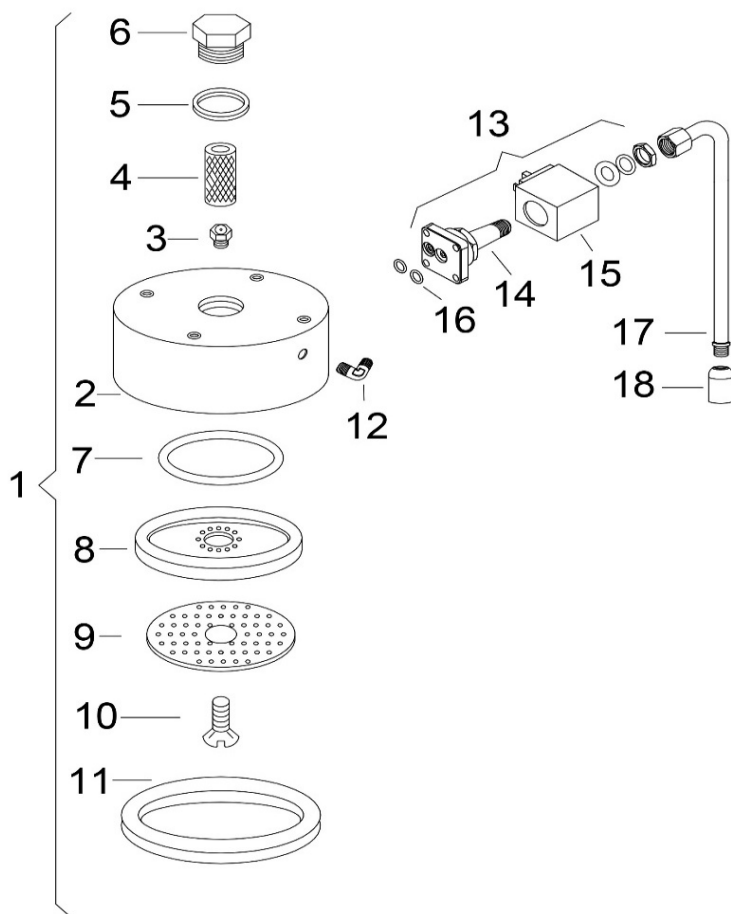


Spare Part List Lipari at Night
Esploso Lipari At Night
Explosionszeichnung Lipari at Night

MACCHINA DA CAFFE' – MODELLO Gruppi ANELLO/E61			
ESPLOSO RICAMBI, CATALOGO			
COFFEE MACHINE - Group ANELLO/E61			
SPARE PARTS, CATALOGUE			

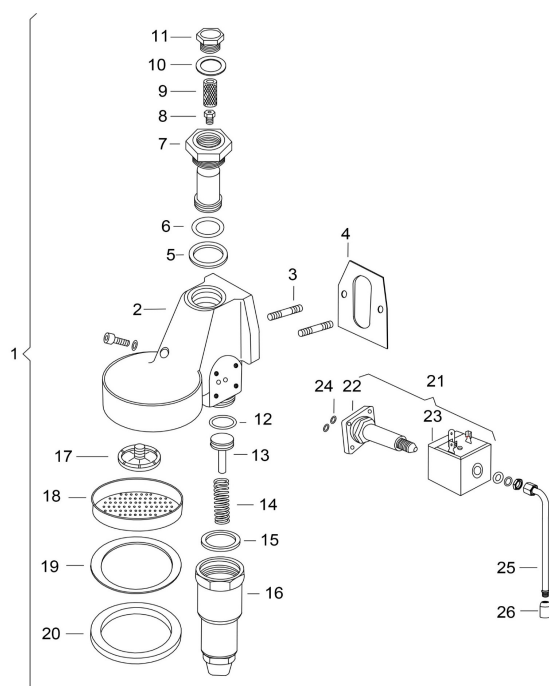


Gruppo di erogazione anello - Erogation group anello Ringgruppe



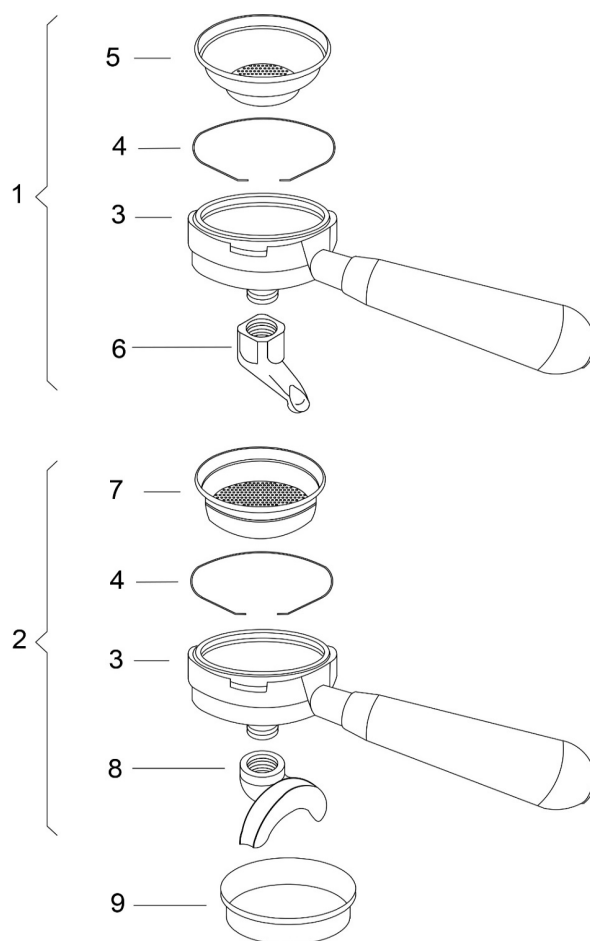
Pos.		Descrizione	Description	Part. No.
1	A	Gruppo completo s/elettrov. e R. a L	Group complete w/o solenoid v. Fitt.	DRICGRACSEL
2	A	Gruppo anello s/flangia	Ring group with flange	DRCOGRU01
3	A	Gigleur 0.7 mm	Gigleur 0.7 mm	DRCORIC18
4	A	Filtro	Filter	DRCORIC17
5	A	Guarnizione teflon	Teflon Gasket	DRCORIC16
6	A	Tappo	Plug	DRCORIC15
7	A	OR	O-ring	DNRIPD14
8	A	Diffusore	Diffuser	DRCOGRU02
9	A	Doccetta	Shower	DNRIDOC12
10	A	Vite inox	Inox screw	DRCORIC20
11	A	Guarnizione sottocoppa mm8,5	Group gasket mm 8,5	DRCOGUA13
12	A	Raccordo a L ¼ M	¼ M L-joint	DNRIRAC15
13	A	Elettrovalvola V220/50-60	Solenoid valve V220/50-60	DPRKELG01
13	A	Elettrovalvola V240/50-60	Solenoid valve V240/50-60	DRICELG02
13	A	Elettrovalvola V110/60	Solenoid valve V110/60	DRICELG03
14	A	Elettrovalvola senza bobina	Solenoid valve w/o coil	DRICELG04
15	A	Bobina V220/50-60	Coil V220/50-60	DRICBB01
15	A	Bobina V240/50-60	Coil V240/50-60	DRICBB02
15	A	Bobina V110/60	Coil V110/60	DNRIELP05
16	A	OR elettrovalvola	O-ring Solenoid valve	DNRIRIC08
17	A	Tubo scarico elettr.sx	Solenoid valve left drain pipe	DSEMTUB08
17	A	Tubo scarico elettr.dx	Solenoid valve right drain pipe	DSEMTUB09
18	A	Rompigetto scarico in ottone	Brass drain spout breaker	DPUCRIC02

Gruppo di erogazione E61/ Erogation group E61 E61 Brühgruppe



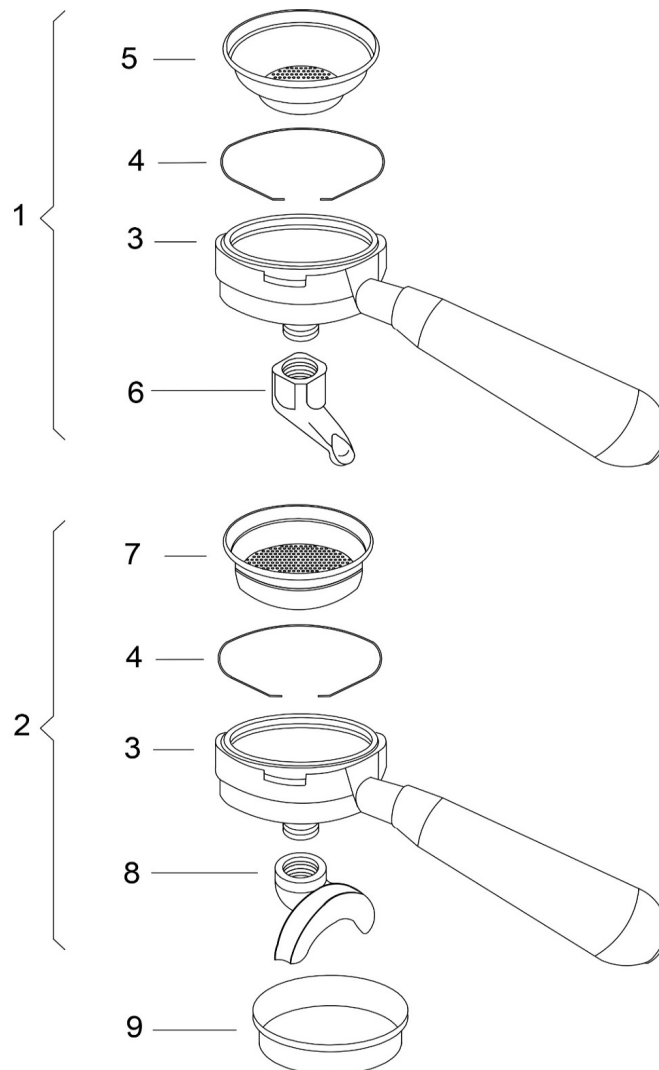
Pos.	Descrizione	Description	Part. No.
1	B Gruppo completo senza elettrov.	Group complete w/o solenoid valve	DRICGRE61CSEL
2	B Gruppo	Group	DRCOGED
3	B Prigioniero M10	M10	DRCOPRIM10
4	B Guarnizione isolante	Insulation Gasket	DSICGUAISO
5	B Guarnizione teflon canotto superiore	Upper cylinder Teflon Gasket	DSICGUAPTFE22
6	B OR	O-ring	DRCORIC38
7	B Canotto superiore	Upper Cylinder	DRCORIC36
8	B Giglieur	Giglieur	DRCORIC35
9	B Filtro	Filter	DRCORIC34
10	B Guarnizione teflon tappo	Plug Teflon Gasket	DSICGUAPTFE18
11	B Tappo	Plug	DRCORIC32
12	B OR infusore	Infusorian O-ring	DRCORIC39
13	B Infusore	Infusorian	DRCORIC40
14	B Molla infusore	Infusorian spring	DRCORIC41
15	B Guarnizione teflon canotto inferiore	Lower cylinder Teflon gasket	DRCORIC64
16	B Canotto inferiore	Lower cylinder	DRCORIC42
17	B Rompigetto	Spout breaker	DPUCRIC02
18	B Doccetta	Shower	DNRIRIC12
19	B Spessore carta	Paper thickness	DRCORIC45
20	B Guarnizione sottocoppa mm 8	Group gasket mm 8	DDVGSCO45
21	B Elettrovalvola V220/50-60	Solenoid valve V220/50-60	DPRKELG01
21	B Elettrovalvola V240/50-60	Solenoid valve V240/50-60	DRICELG02
21	B Elettrovalvola V110/60	Solenoid valve V110/60	DRICELG03
22	B Elettrovalvola senza bobina	Solenoid valve w/o coil	DRICELG04
23	B Bobina V220/50-60	Coil V220/50-60	DRICBB01
23	B Bobina V240/50-60	Coil V240/50-60	DRICBB02
23	B Bobina V110/60	Coil V110/60	DNRIELP05
24	B OR elettrovalvola	Solenoid valve O-ring	DNRIRIC08
25	B Tubo scarico elettrovalvola	Solenoid valve drain pipe	DSEMTUB08
26	B Rompigetto scarico in ottone	Brass drain spout breaker	DPUCRIC02

Portafiltro anello - Filter holder Siebträger Ringgruppe



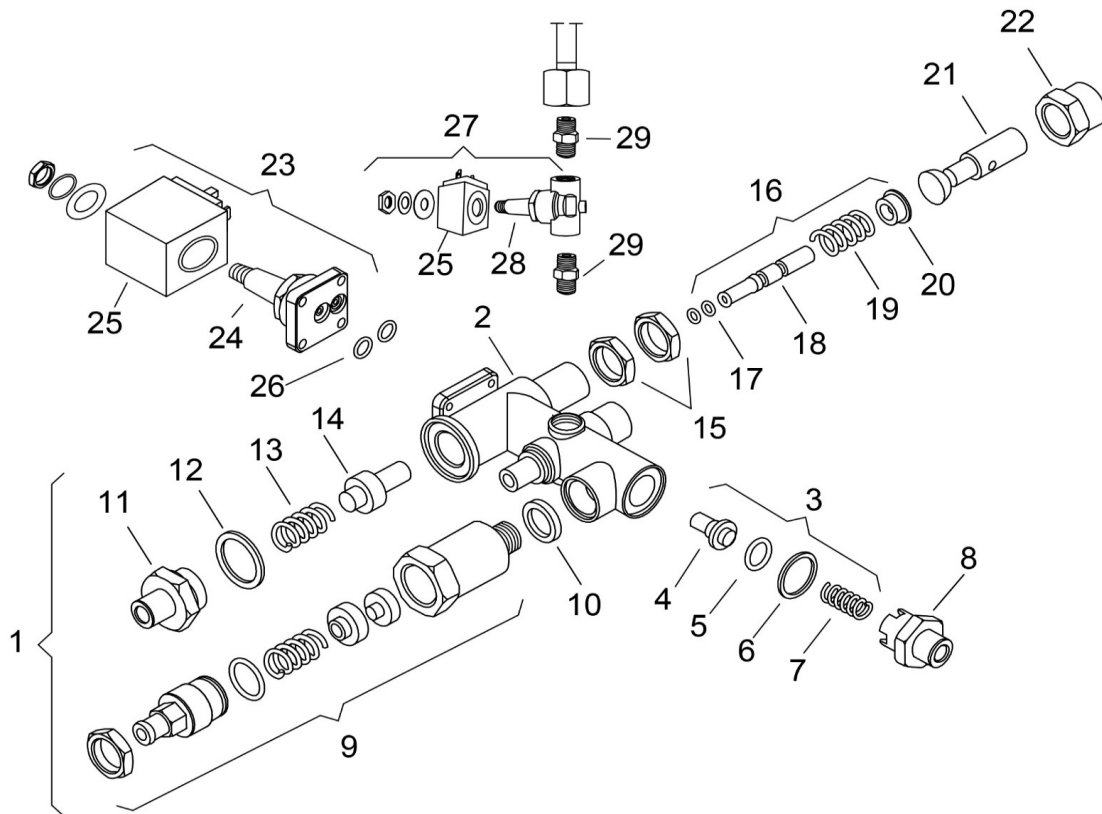
Pos.	Descrizione	Description	Part. No.
1 C	Portafiltro 1 via completo	Filter holder 1 way complete	DNRIPTF28
2 C	Portafiltro 2 vie con filtro	Filter holder 2 way w/filter	DNRIPTF27
3 C	Portafiltro con manico	Filter holder with handle	DNRIMPTFAN
4 C	Molla portafiltro	Filter holder spring	DNRIRIC07
5 C	Filtro 6 gr	Filter 6 gr.	DNRIRIC05
5 C	Filtro 7 gr	Filter 7 gr	DNRIFIL08
6 C	Beccuccio curvo 1 via 3/8	Spout 1 way 3/8	DNRIBEC22
7 C	Filtro 12 gr	Filter 12 gr.	DNRIRIC06
7 C	Filtro 14 gr	Filter 14 gr	DNRIFIL09
8 C	Beccuccio a 2 vie 3/8 aperto	Spout 2 way 3/8 open	DNRIBEC21
9 C	Filtro cieco	Blind filter	DNRIFIC10

Portafiltro E61/ Erogation Siebträger E61 Brühgruppe



Pos.	Descrizione	Description	Part. No.
1	D Portafiltro 1 via completo	Filter holder 1 way complete	DNRIPTF28
2	D Portafiltro 2 vie con filtro	Filter holder 2 way w/filter	DNRIPTF27
3	D Portafiltro con manico	Filter holder with handle	DNRIMPTFE61
4	D Molla portafiltro	Filter holder spring	DNRIRIC07
5	D Filtro 6 gr	Filter 6 gr.	DNRIRIC05
5	D Filtro 7 gr	Filter 7 gr	DNRIFIL08
6	D Beccuccio curvo 1 via 3/8	Spout 1 way 3/8	DNRIBEC22
7	D Filtro 12 gr	Filter 12 gr.	DNRIRIC06
7	D Filtro 14 gr	Filter 14 gr	DNRIFIL09
8	D Beccuccio a 2 vie 3/8 aperto	Spout 2 way 3/8 open	DNRIBEC21
9	D Filtro cieco	Blind filter	DNRIFIC10

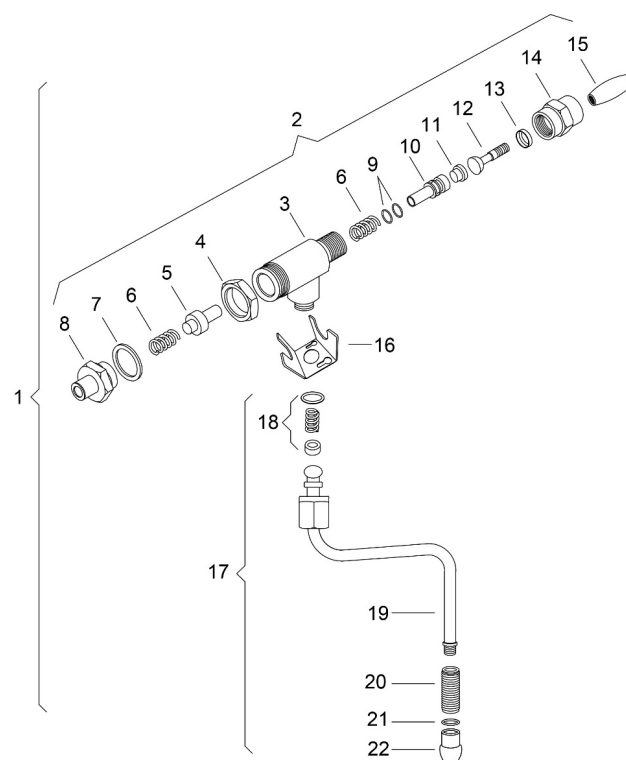
Assieme massello – Valve block assembly
Wassereinlass-Ventilblock



**Assieme massello – Valve block assembly
Wassereinlass-Ventilblock**

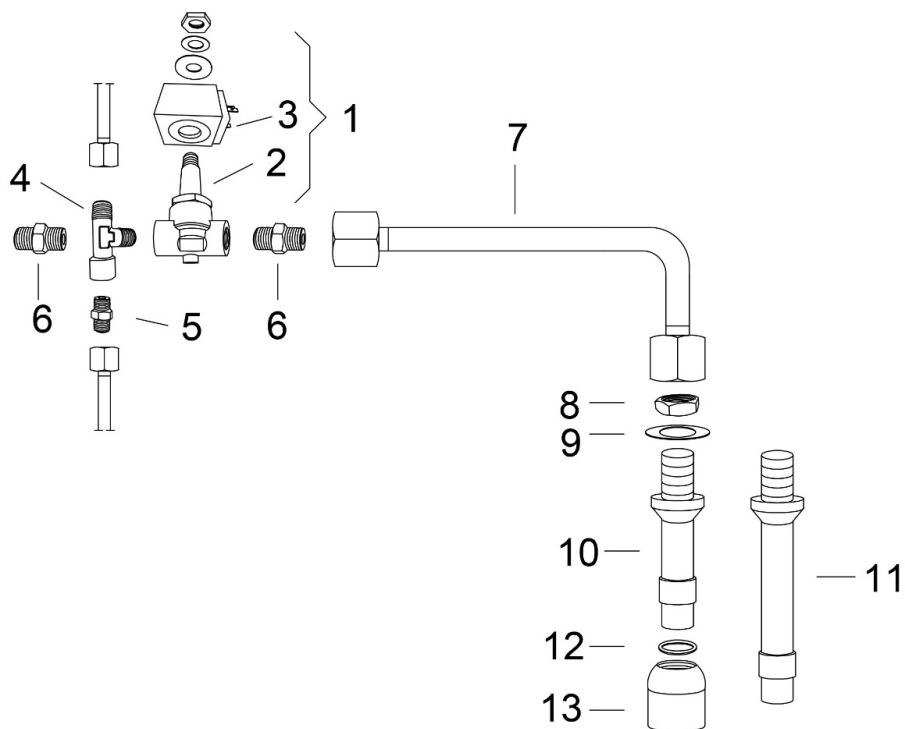
Pos.		Descrizione	Description	Part. No.
1	E	Massello completo senza elettrovalvola	Valve block complete w/o solenoid valve	DRCOMAS06
2	E	Corpo massello	Valve block body	DRCORIC14
3	E	Valvola di ritegno completa	Non return valve complete	DRCORIC52
4	E	Valvola di ritegno	Non return valve	DRCORIC09
5	E	OR valvola di ritegno	Non return valve O-ring	DRCORIC10
6	E	Guarnizione	Gasket	DRCORIC21
7	E	Molla valvola di ritegno	Non return valve spring	DRCORIC11
8	E	Raccordo	Joint	DRCORIC24
9	E	Valvola di espansione completa	Expansion valve complete	DRCORIC08
10	E	Guarnizione ¼	¼ Gasket	DRCORIC12
11	E	Raccordo	Joint	DRCORIC23
12	E	Guarnizione teflon	Teflon Gasket	DRCORIC22
13	E	Molla	Spring	DRCORIC13
14	E	Portaguarnizione valvole	Valves-holder gasket	DRCORIC46
15	E	Ghiera 3/8	Lock nut 3/8	DRCORIC25
16	E	Valvola a stelo completa	Stem valve complete	DRCORIC53
17	E	OR viton	OR viton	DRCORIC26
18	E	Guarnizione e valvola stelo	Gasket and valve stem	DRCORIC27
19	E	Molla	Spring	DRCORIC28
20	E	Piattello leva massello	Manual fill assembly lever plate	DRCORIC29
21	E	Leva massello	Lever manual fill assembly	DRCORIC30
22	E	Dado 3/8	Nut 3/8	DRCORIC31
23	E	Elettrovalvola 220/50-60 completa	Solenoid valve 220/50-60 complete	DPRKECA02
23	E	Elettrovalvola 240/50-60 completa	Solenoid valve 240/50-60 complete	DRICECA01
23	E	Elettrovalvola 110/60 completa	Solenoid valve 110/60 complete	DRICECA03
24	E	Elettrovalvola senza bobina	Solenoid valve w/o coil	DRICELCASB01
25	E	Bobina V230/50	Coil V230/50	DRICBB01
25	E	Bobina V240/60	Coil V240/50-60	DRICBB02
25	E	Bobina V115/60	Coil V110/60	DNRIELP05
26	E	OR elettrovalvola	Solenoid valve O-ring	DNRIRIC04
27	E	Elettrovalvola 220/50-60 completa	Solenoid valve 220/50-60 complete	DPRKESA03
27	E	Elettrovalvola 240/50-60 completa	Solenoid valve 240/50-60 complete	DRICESA02
27	E	Elettrovalvola 110/60 completa	Solenoid valve 110/60 complete	DRICESA01
28	E	Elettrovalvola senza bobina	Solenoid valve w/o coil	DRICELSCASB02
29	E	Niplo 1/4-1/4	Fitting 1/4-1/4	DNRINIP20

Assieme rubinetto vapore / Steam assembly
Dampfventil und Dampfplanze



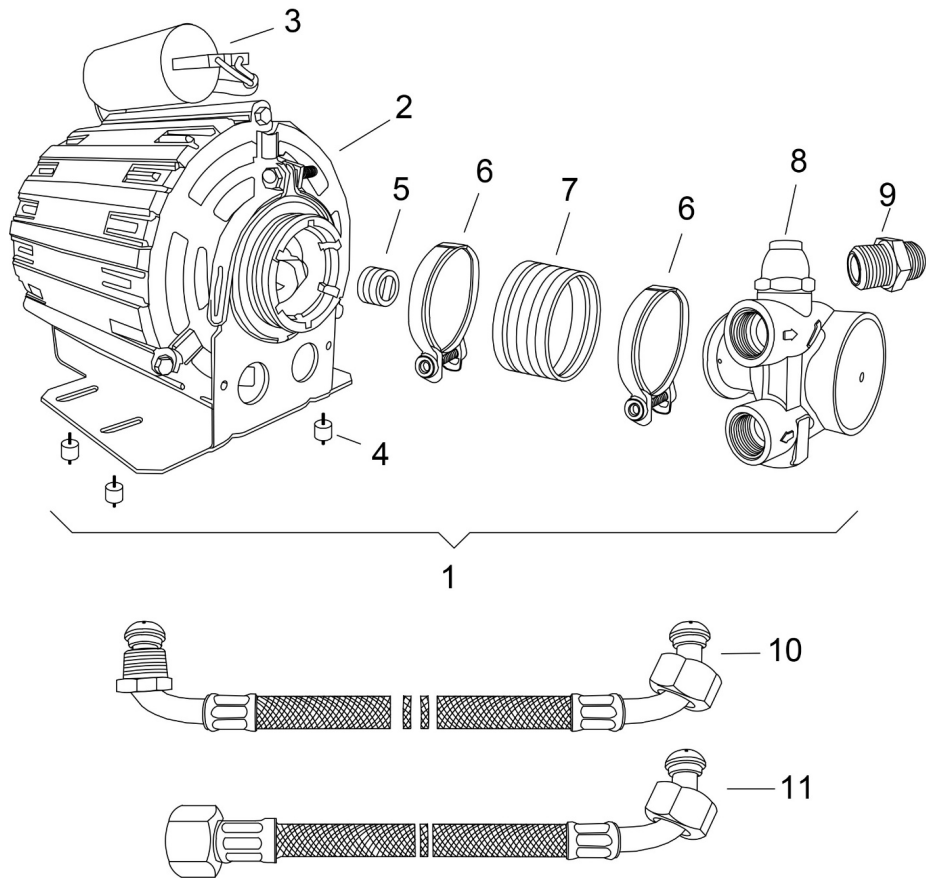
Pos.	Descrizione	Description	Part. No.
1	F Rubinetto completo di lancia	Tap with wand	DDVGRIC06
2	F Rubinetto completo s/lancia	Tap complete w/o wand	DRCORUCOR01
3	F Corpo rubinetto	Tap base	DRCORIC01
4	F Controdado	Lock nut	DRCOCON11
5	F Valvolina rub. carico	Tap load valve	DRIC05VALCA
6	F Molla valv. rub. carico	Tap load valve spring	DRIC05MOL
7	F Guarnizione PIFE	PIFE gasket	DRIC05GUA
8	F Racc. post. Leva	Posterior joint lever	DRIC05RACPOLE
9	F OR	OR	DRIC05ORRUB
10	F Perno porta-or	O-ring holder pivot	DRIC05PERPOR
11	F Pastiglia inox	Inox pad	DRCO05PASINOX
12	F Asta inox	Inox shaft	DRCO05ASTINOX
13	F Inserto inox x dado	Nut inox element	DRCO05INSINDA
14	F Cappuccio cromato	Chrome cap	DRIC05CAPCRO
15	F Manopola x vapore colore*	Colored Steam knob*	DRCOMAN04
16	F Staffa	Clamp	DFUSPORUB05A
17	F Lancia vapore completa	Steam nozzle complete	DDVGRIC02
18	F Assieme snodo lancia vapore	Steam nozzle junction assembly	DDVGRIC01
19	F Lancia vapore	Steam nozzle	DDVGLAN07
20	F Isolante lancia vapore	Insulation steam nozzle	DDVGRIC03
21	F OR	O-ring	DRCORIC07
22	F Spruzzatore vapore 2 fori	Steam nozzle 2 holes	DDVGRIC08
22	F Spruzzatore vapore 3 fori	Steam nozzle 3 holes	DDVGRIC04
22	F Spruzzatore vapore 4 fori	Steam nozzle 4 holes	DDVGRIC05

Assieme acqua calda / Hot water assembly
Heißwasserventil und Heißwasserlanze



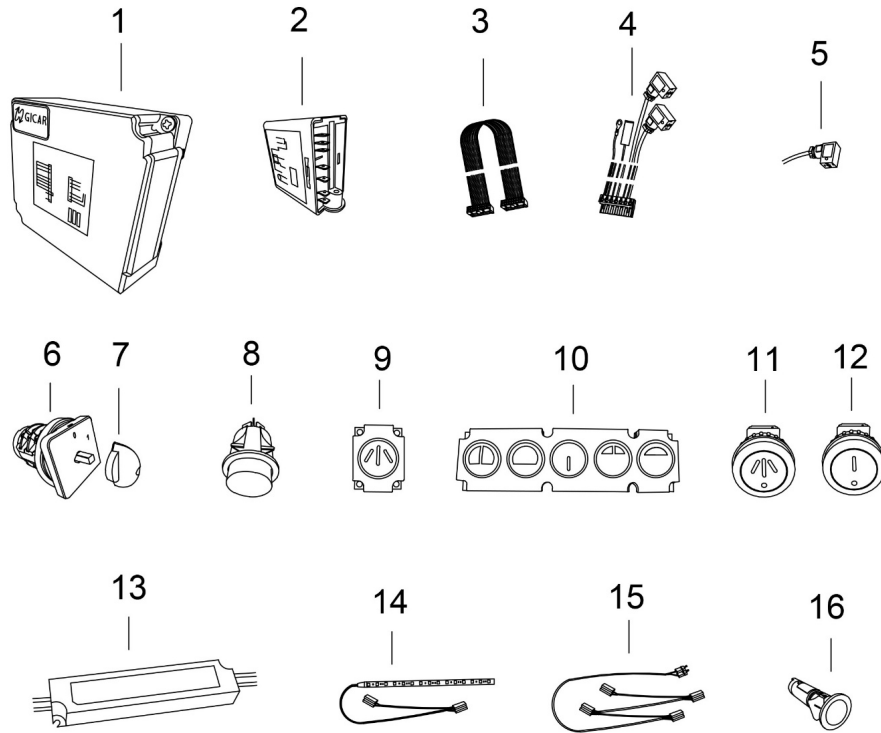
Pos.	Descrizione	Description	Part. No.
1	G Elettrovalvola V220/50-60 completa	Solenoid valve V220/50-60 complete	DPRKESA03
1	G Elettrovalvola V240/50-60 completa	Solenoid valve 240/50-60 complete	DRICESA02
1	G Elettrovalvola 110/60 completa	Solenoid valve 110/60 complete	DRICESA01
2	G Elettrovalvola senza bobina 1/4-1/4	Solenoid valve w/o coil 1/4-1/4	DRICELSCASB02
3	G Bobina V220/50-60	Coil V220/50-60	DRICBB01
3	G Bobina V240/50-60	Coil V240/50-6060	DRICBB02
3	G Bobina V110/60	Coil V110/60	DNRIELP05
4	G Raccordo 3 vie 1/4 2M 1F	Fitting T 1/4 MMF	DNRIRAC57
5	G Raccordo 1/4 - 1/8	Fitting 1/4 - 1/8	DDVGNIP73
6	G Niplo 1/4-1/4	Fitting 1/4-1/4	DNRINIP20
7	G Tubo scarico acqua calda	Hot water drain pipe	DSEMTUBCP01
8	G Ghiera 1/4	Lock Nut 1/4	DRCOCON12
9	G Rondella ottone diam.1/4	Brass washer diameter 1/4	DPUCRIC01
10	G Tubo acqua cromato - Italia	Chrome water pipe - Italia	DSEMRIC01
11	G Tubo acqua crom. - America	Chrom water pipe - America	DSEMRIC02
12	G OR	O-ring	DNRIOR103
13	G Frangiacqua	Spout breaker	DNRIRIC01

ELETTROPOMPA – ACCESSORI – FLESSIBILI PUMPE - PUMPENMOTOR



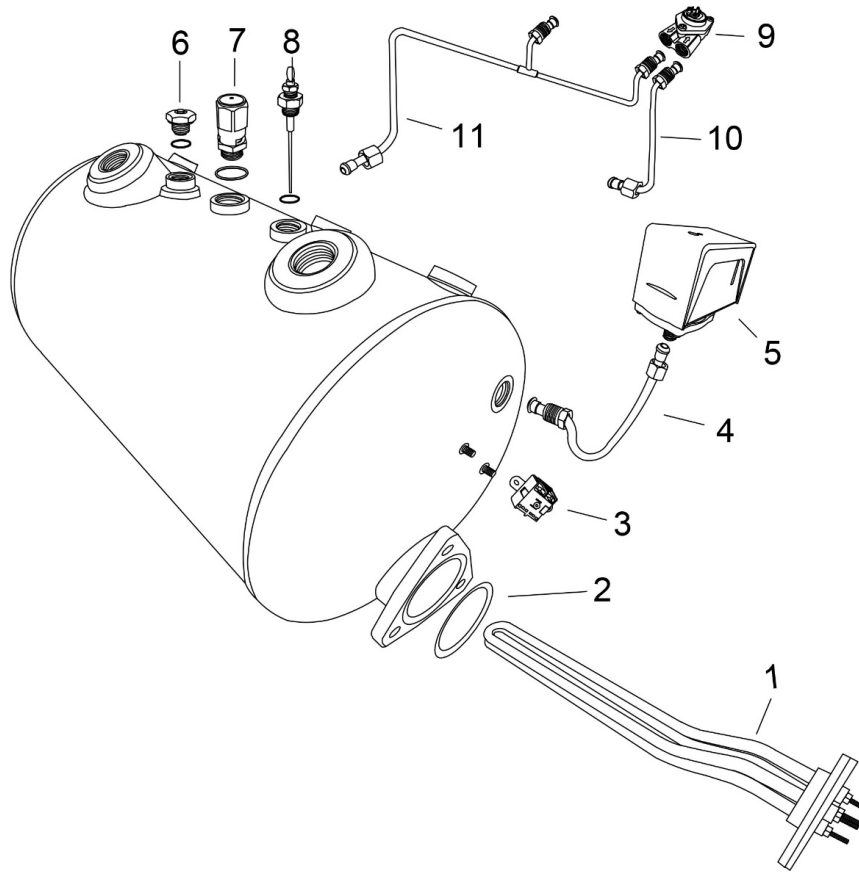
Pos.		Descrizione	Description	Part. No.
1	H	Elettropompa completa	Electric pump complete	DRICELCOM01
2	H	Motore	Engine	DRPMMOT01
3	H	Condensatore 220V	Capacitor 220V	DNRIRIC03
3	H	Condensatore 110V	Capacitor 110V	DNRIRIC16
4	H	Antivibrante	Shock Absorber	DPATANT01
5	H	Distanziale	Spacer	DNUEPOM06
6	H	Fascetta metallica	Hose clamp	DNUEPOM08
7	H	Giunto antivibrante	Shock Absorber Junction	DNUEPOM07
8	H	Pompante	Pump	DNUEPOM01
9	H	Filtro ingresso acqua 3/8	3/8 water inlet filter	DDVGRIC07
10	H	Tubo flex 350 curvo 3/8 M/F	Flex pipe 350 curved 3/8 M/F	DMRGELE01
11	H	Tubo flex 2000 3/8 M/F	Flex pipe 2000 3/8 M/F	DMRGFLE03

Centralina ed accessori Mainboard and Switches Hauptplatine und Schalter



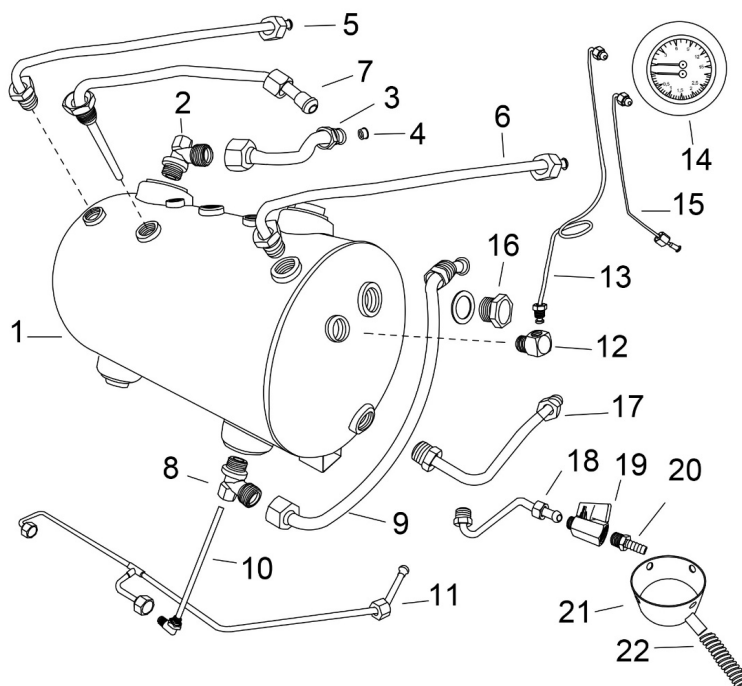
Pos.	Descrizione	Description	Part. No.
1	Centralina aut. V220/50	Automatic board V220/50	DGICCEN01
1	Centralina aut. V110/60	Automatic board V110/60	DGICCEN15
2	Centralina semiautom. V220/50	Semiautomatic board V220/50	DGICSCH11
2	Centralina semiautom. V110/60	Semiautomatic board V110/60	DRICCENSEM
3	Cavo c. cent/puls 600-800-1100 mm	Flat c. board-pad 600-800-1100 mm	DRICCAVCENT
4	Cablaggio per cont.volumetrico	Volumetric meter wiring	DRICCABCONTVOL
5	Connettore per cont. Volumetrico	Volumetric meter connector	DRICCONCONTVOL
6	Commutatore	Commutator	DRICINCCOM
7	Manopola commutatore	Commutator knob	DRICINCMANCOM
8	Interruttore	Switch	DMICISP6018C1G000
9	Pulsante acqua calda automatica	Automatic hot water key	DGICPUL07
10	Pulsantiera caffè 5 tasti automatica	Automatic coffee push-button panel	DGICPUL06
11	Interruttore acqua calda s/automatica	Semiautomatic hot water button	DRICINTACQCAS/A
12	Interruttore caffè s/automatica	Semiautomatic coffee button	DRICINTCAFS/A
13	Trasformatore V220 CA - V12 CC	Transformer V220 CA - V12CC	DEURALIM
13	Trasformatore V110 CA - V12 CC	Transformer V110 CA - V12CC	DEURALIM110
14	Cablaggio con striscia led	Wiring with led strip	DINCLED05
15	Cablaggio per lampade led	Wiring for led lights	DINCABLED05
16	Segnalatore lum. rosso	Red light	DELCRIC04
16	Segnalatore lum. Verde	Green light	DELCRIC05
16	Lampada spia	Warning light	DMICTB010SC3

Componenti caldaia – Boiler component
Kessel und Anbauteile



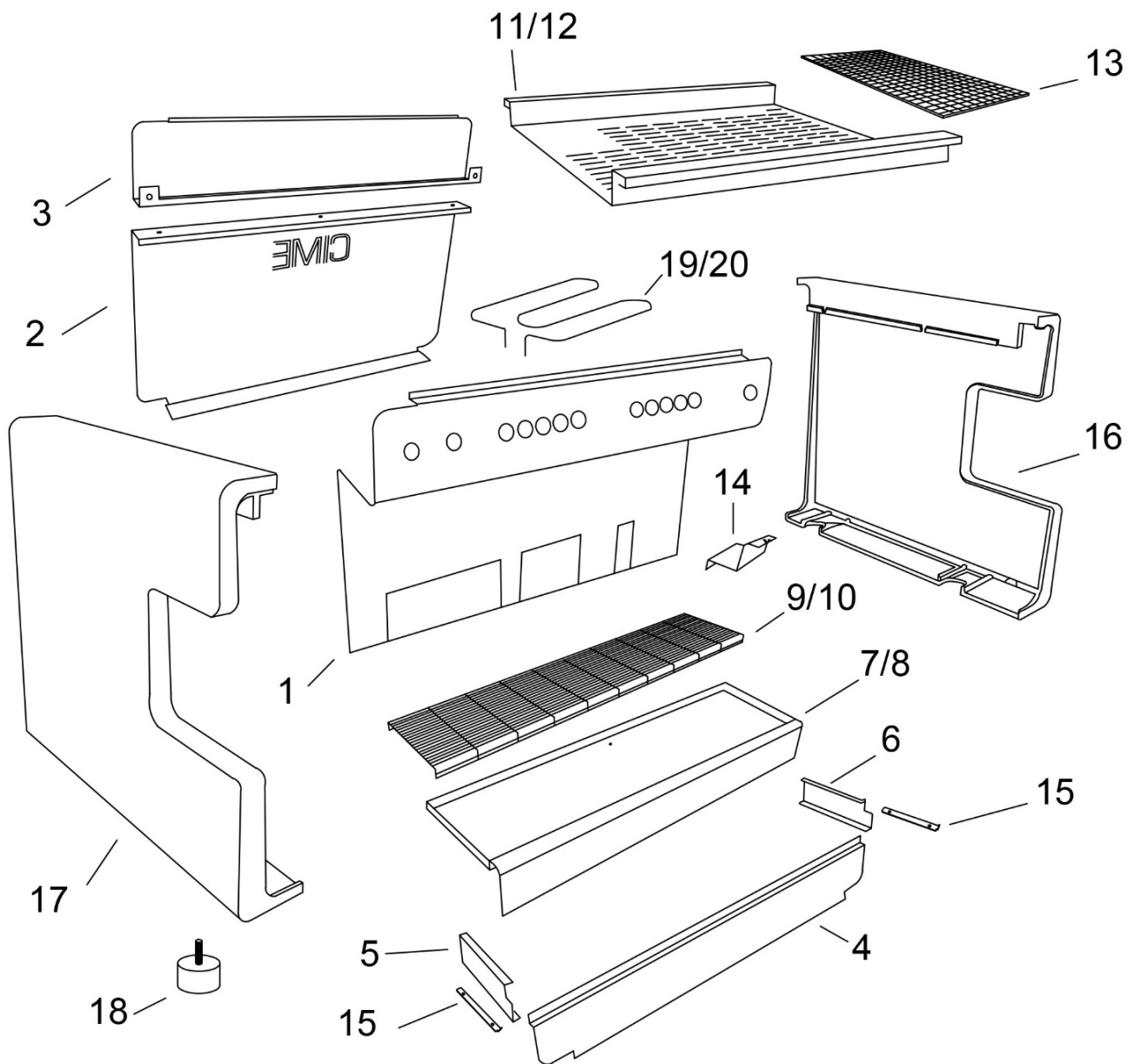
Pos.		Descrizione	Description	Part. No.
1	J	Resistenza V220-3000W 2gr	Resistance V220-3000W 2gr.	DRECRTR02
1	J	Resistenza V110-3000W 2gr	Resistance V110-3000W 2gr.	DRECRTR08
1	J	Resistenza V220-4000W 2gr	Resistance V220-4000W 2gr.	DRECRTR03
1	J	Resistenza V220-5000W 2 gr	Resistance V220-5000W 2gr.	DRECRT15
1	J	Resistenza V220-4000W 3gr	Resistance V220-4000W 3gr.	DRECRT005
1	J	Resistenza V220-5000W 3 gr.	Resistance V220-5000W 3gr.	DRECRT006
2	J	Guarnizione teflon	Teflon gasket	DNRIGNZ13
3	J	Protettore termico	Thermic protector	DCAMTERM
4	J	Tubo pressostato	Pressure switch pipe	DSEMTUB13
5	J	Pressostato 20A	Pressure switch 20A	DNRIPRE07
5	J	Pressostato 30A	Pressure switch 30A	DNRIPRE38
6	J	Valvola antirisucchio	Vacuum breaker valve	DDVGANT1
7	J	Valvola di sicurezza	Safety valve	DAIRVAL01
8	J	Sonda autolivello	Boiler autofill probe	DDVGSAUT1
9	J	Contatore volumetrico	Volumetric doser	DGICCON03
10	J	Tubo cont.vol.iniett.	Volumetric meter injector pipe	DSEMTUB14
11	J	Tubo mass/cont.volum 2 grup.	Valve block pipe/volumetric meter 2 gr.	DSEMTUB12
11	J	Tubo mass/cont.volum. 3 grup	Valve block pipe/volumetric meter 3 gr.	DSEMTUB23

Tubi e caldaia – Boiler and pipes Kessel und Leitungen



Pos.	Descrizione	Description	Part. No.
1 K	Caldaia 2 gr	Boiler 2 gr.	DGIOCAL01
1 K	Caldaia 3 gr.	Boiler 3 gr.	DGIOCAL05
2 K	Raccordo L ½ andata	Connector L ½ inlet	DRCORAC09
3 K	Tubo andata gruppo scambiatore	Inlet pipe	DSEMTUBE12
4 K	Riduzione diam. 2	Reducer diam. 2	DPUCRIC05
4 K	Riduzione diam. 3	Reducer diam. 3	DPUCRIC04
5 K	Tubo vapore destro	Right side steam pipe	DSEMTUBCO41
6 K	Tubo vapore sinistro	Left side steam pipe	DSEMTUBCO40
7 K	Tubo prelievo acqua calda	Hot water pipe	DSEMPAC
8 K	Raccordo L ½ ritorno scamb.	Connector L ½ outlet	DRCORAC10
9 K	Tubo ritorno gruppo scamb.	Outlet pipe	DSEMTUB0E11
10 K	Tubo iniettore	Injector pipe	DRCOTUB20
11 K	Tubo mass/iniettore 2gr. Semiaut.	Valve block/injector pipe 2gr. semiaut.	DSEMTUB17
11 K	Tubo mass/iniettore 3gr. semiaut.	Valve block/injector pipe 3 gr. Semiaut.	DSEMTUB3GR07
12 K	Raccordo	Junction	DRICORMRAC01
13 K	Tubo manometro caldaia	Pipe gauge to boiler	DORMCAP01
14 K	Manometro con staffa	Pressure gauge with clamp	DORMMAN04
15 K	Tubo manometro-massello	Pressure gauge-valve block pipe	DORMCAP02
16 K	Tappo semiautomatica	Semiautomatic plug	DOLA16
17 K	Tubo carico caldaia	Boiler load pipe	DSEMTUB07
18 K	Tubo svuotamento acqua caldaia	Hot water drain pipe	DSEMTUB21
19 K	Rubinetto scarico	Stainless steel drain tap	DNRIRIC10
20 K	Portagomma ¼	Hose barbe male ¼	DNRIPTG31
21 K	Vaschetta scarico	Drain cup	DRBPGVAS
22 K	Tubo PVC diam.16 mm mt 1	PVC diam.16 mm mt1 pipe	DGDTGUA03

Carrozzeria / Bodywork
Gehäuse



Carrozzeria / Bodywork Gehäuse

Pos.		Descrizione	Description	Part. No.
1	L	Frontale semiaut. 2 gruppi Anello	Front panel 2 groups semiaut. Anello	DFUSFRO05AN2GSA
1	L	Frontale semiautom. 2 gruppi E61	Front panel 2 groups semiaut. E61	DFUSFRO05E612GSA
1	L	Frontale semiaut. 3 gruppi Anello	Front panel 3 groups semiaut. Anello	DFUSFRO05AN3GSA
1	L	Frontale semiautom. 3 gruppi E61	Front panel 3 groups semiaut. E61	DFUSFRO05E613GSA
1	L	Frontale automatica 2 gruppi Anello	Front panel 2 groups autom. Anello	DFUSFRON05A
1	L	Frontale automatica 2 gruppi E61	Front panel 2 groups autom. E61	DFUSFRO05E61
1	L	Frontale automatica 3 gruppi Anello	Front panel 3 groups autom. Anello	DFUSFRO05AN3GA
1	L	Frontale automatica 3 gruppi E61	Front panel 3 groups autom. E61	DFUSFRO05E613GA
2	L	Posteriore inferiore 2 gruppi	Rear inf. panel 2 groups	DFUSPOSINF05A
2	L	Posteriore inferiore 3 gruppi	Rear inf. panel 3 groups	DFUSPOSINF053G
3	L	Posteriore superiore 2 gruppi	Upper rear panel 2 groups	DFUSPOSSUP05A
3	L	Posteriore superiore 3 gruppi	Upper rear panel 3 groups	DFUSPOSSUP053G
4	L	Fascia inferiore 2 gruppi	Lower rear 2 groups	DFUSFASBAS05A
4	L	Fascia inferiore 3gruppi	lower rear 3 groups	DFUSFASBAS053G
5	L	Supporto bacinella sx Italia	Drip tray Italia left	DFUSSUPBAC05ADX
6	L	Supporto bacinella dx Italia	Drip tray Italia right	DFUSSUPBAC05ASX
7	L	Bacinella scarico 2 gruppi Italia	Drip tray cover 3 group Italia	DFUSBAC05A
7	L	Bacinella scarico 2 gruppi America	Drip tray cover 2 gruppi America	DFUSBAC05AME2G
8	L	Bacinella scarico 3 gruppi America	Drip tray cover 3 gruppi America	DFUSBAC05AME3G
8	L	Bacinella scarico 3 gruppi Italia	Drip tray cover 3 group Italia	DFUSBAC05ITA3G
9	L	Griglia 2 gruppi	Drip tray grid 2gr.	DFILGRI03
10	L	Griglia 3 gruppi	Drip tray grid 3gr.	DFILGRI06
11	L	Copertura gruppi 2 gruppi	Group cover 2 groups	DFUSTETT05A
12	L	Copertura gruppi 3 gruppi	Group cover 3 groups	DFUSTETT053G
13	L	Griglia plastica 390X210 mm	Plastic grid 390x210 mm	DRBPGRIO1
14	L	Copri elettrovalvola gruppo	Upper group cover	DFUSCOPEL05E61
15	L	Supporto bacinella America	Drip tray America rail	DFUSSU/BAC05AMEDX
15	L	Supporto bacinella America	Drip tray America rail	DFUSSU/BAC05AMESX
16	L	Spalla dx colore*	Right side panel	D2AFIANCOL05ADX
17	L	Spalla sx colore*	Left side panel	D2AFIANCOL05ASX
18	L	Piedino con vite M10	Feet with M10 screw	DRBPGPIM10
19	L	Resistenza scaldatazze 2 gruppi	Cup warmer heating elem. 2 group	DIRCRES09
20	L	Resistenza scaldatazze 3 gruppi	Cup warmer heating elem. 3 group	DIRCRES10

Note: * bianco, nero, argento, rosso, tortora

* Colore	Colour	Codice -Code
Nero seppia	Sepia black	001
Bianco gesso	Chalk white	002
Grigio asfalto	Concrete grey	003
Rosso traffico	Traffic red	004
Giallo taxi	Taxi yellow	005
Verde felce	Fern green	006
Rosso porpora	Scarlet red	007
Blu genziana	Gentian blu	008
Verde lime	Lime green	009
Verde acqua	Acqua green	010