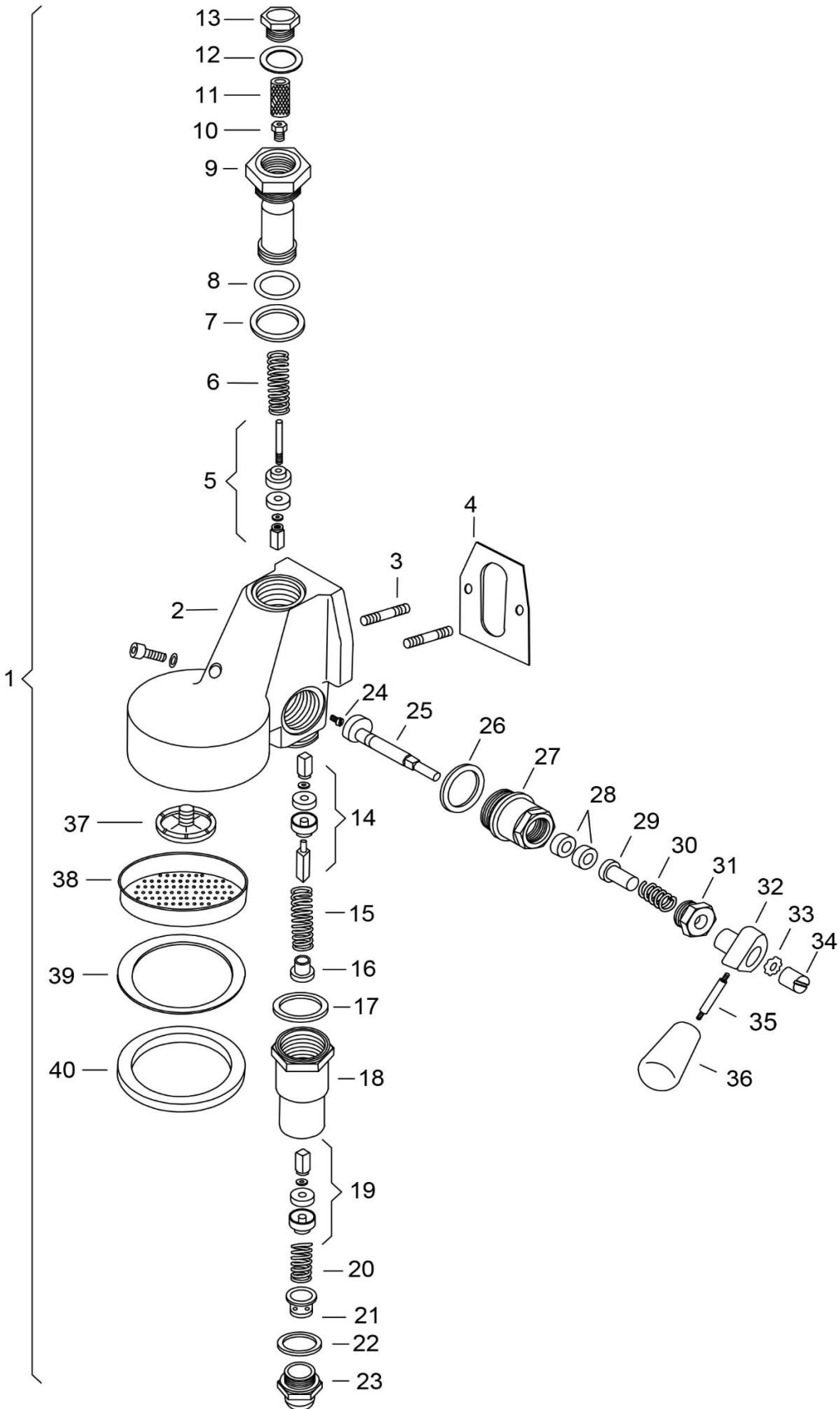


**ELBA**



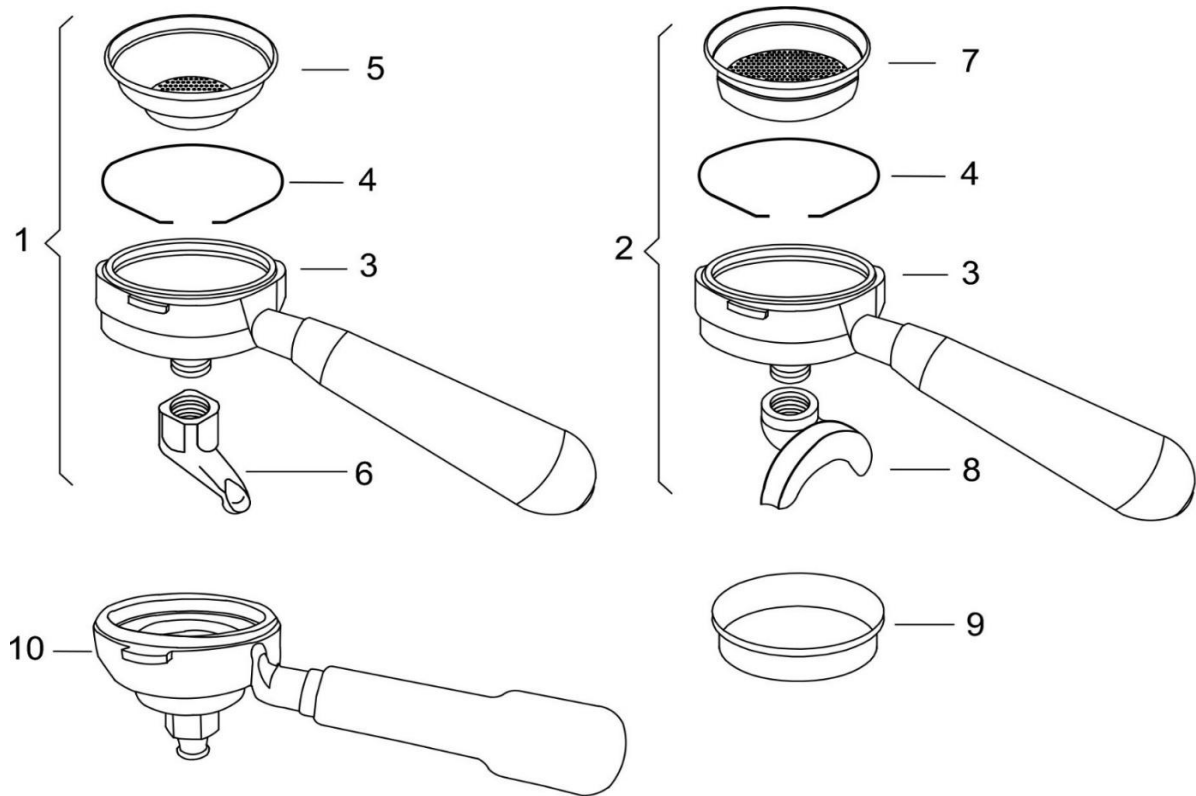
**GRUPPO DI EROGAZIONE E61/ EROGATION GROUP E61**



**Pos. A**

<b>Pos.</b>		<b>Descrizione</b>	<b>Description</b>	<b>Part. No.</b>
1	A	Gruppo completo	Group complete	DRCOGED
2	A	Corpo gruppo leva cromato	Group	DRCOGED
3	A	Prigioniero M10	M10	DRCOPRI
4	A	Guarnizione isolante	Insulation gasket	DRCOGUA
5	A	Assieme valvolina erogazione	Brew valve assembly	DRCOAVE
6	A	Molla valvola erogazione	Brew valve spring	DRCOMVE
7	A	Guarnizione PTFE 35x30x2	Teflon gasket	DRCOGTV
8	A	OR 128 20,63x2,62 VITON 70	O-ring	DRCORIC38
9	A	Canotto superiore GR.RC GZ	Cylinder	DRCORIC
10	A	Gigleur CH7x9 M6x0,75	Gigleur	DRCORIC35
11	A	Filtro inox DE8.5 H44 LD0,75 SP0,15	Filter	DRCORIC34
12	A	Guarnizione PTFE Vergine 22x17x2	Teflon gasket	DRCOGUA
13	A	Tappo M16x1,5 Sup.GR.RC.LUC NSF	Plug	DRCORIC32
14	A	Gambo completo	Infusion valve	DRCO1120
15	A	Molla valvola erogazione	Spring	DRCO1121
16	A	Bussola guida molla	Spring tracker	DRCO1122
17	A	Guarnizione teflon	Teflon gasket	DRCO1123
18	A	Canotto inferiore	Lower cylinder	DRCO1124
19	A	Gambo triangolare completo	Group drain valve assembly	DRCO1125
20	A	Molla scarico gruppo	Spring	DRCO1126
21	A	Bussola frangiacqua	Spout breaker	DRCO1127
22	A	Guarnizione teflon	Teflon gasket	DRCO1128
23	A	Raccordo inferiore gruppo	Lower fitting	DRCO1129
24	A	Perno ferma camme	Pin cam	DRCO1130
25	A	Albero a camme	Cam shaft	DRCO1131
26	A	Guarnizione teflon	Teflon gasket	DRCO1132
27	A	Flangia portacamme	Camme holder fitting	DRCO1133
28	A	Rondella	Washer	DRCO1134
29	A	Bussola premigommino	Slive E61	DRCO1135
30	A	Molla	Spring	DRCO1136
31	A	Tappo premigommino	Plug	DRCO1137
32	A	Camma	Cam	DRCO1138
33	A	Rondella	Washer	DRCO1139
34	A	Calotta M6	Plug screw M6	DRCO1140
35	A	Asta per camme	Group rod	DRCO1141
36	A	Pomello	Knob	DRCO1142
37	A	Spruzzatore	Spout breaker group E61	DRCO1143
38	A	Doccetta	Shower	DNRIRIC12
39	A	Spessore carta	Paper thickness	DNRIRIC45
40	A	Guarnizione sottocoppa mm 8	Group gasket mm 8	DNRIRIC13
40	A	Guarnizione sottocoppa mm 8,5	Group gasket mm 8,5	DNRIRIC14

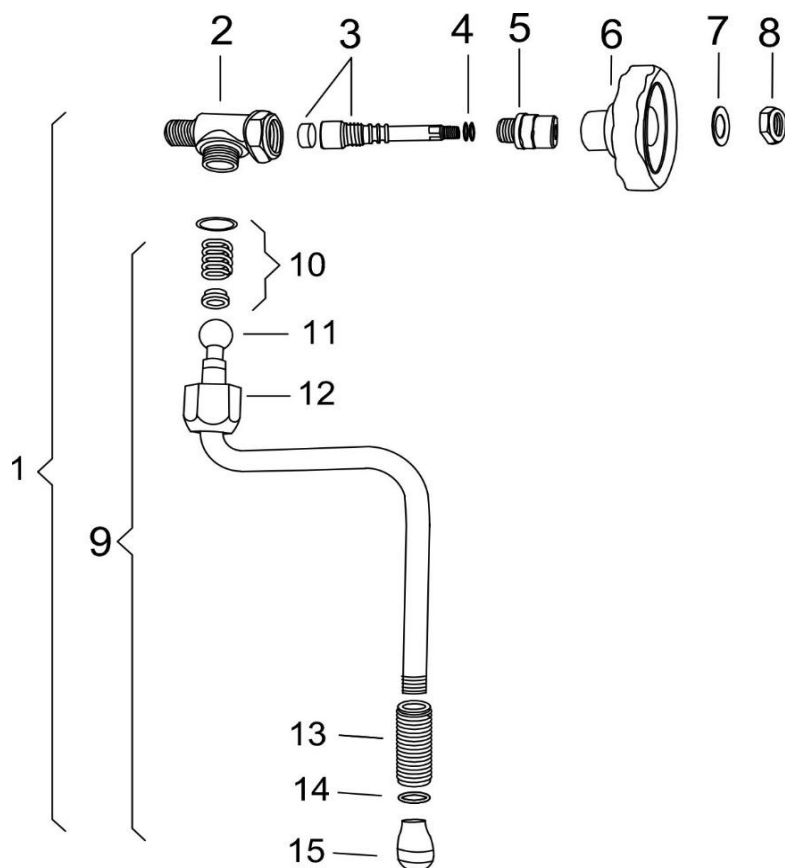
## PORTAFILTRO E61/ EROGATION E61



### Pos. B

Pos.		Descrizione	Description	Part. No.
1	B	Portafiltro 1 via completo	Filter holder 1 way complete	DNRIPTF28
2	B	Portafiltro 2 vie complete	Filter holder 2 way complete	DNRIPTF27
3	B	Portafiltro con manico	Filter holder with handle	DNRIMPTFE61
4	B	Molla portafiltro	Filter holder spring	DNRIRIC07
5	B	Filtro 6 gr	Filter 6 gr.	DNRIRIC05
5	B	Filtro 7 gr	Filter 7 gr	DNRIFIL08
6	B	Beccuccio curvo 1 via 3/8	Spout 1 way 3/8	DNRIBEC22
7	B	Filtro 12 gr	Filter 12 gr.	DNRIRIC06
7	B	Filtro 14 gr	Filter 14 gr	DNRIFIL09
8	B	Beccuccio a 2 vie 3/8 aperto	Spout 2 way 3/8 open	DNRIBEC21
9	B	Filtro cieco	Blind filter	DNRIFIC10
10	B	Portafiltro 1 via completo per capsule	Filter holder 1 way complete for capsule	DNRIFIC10

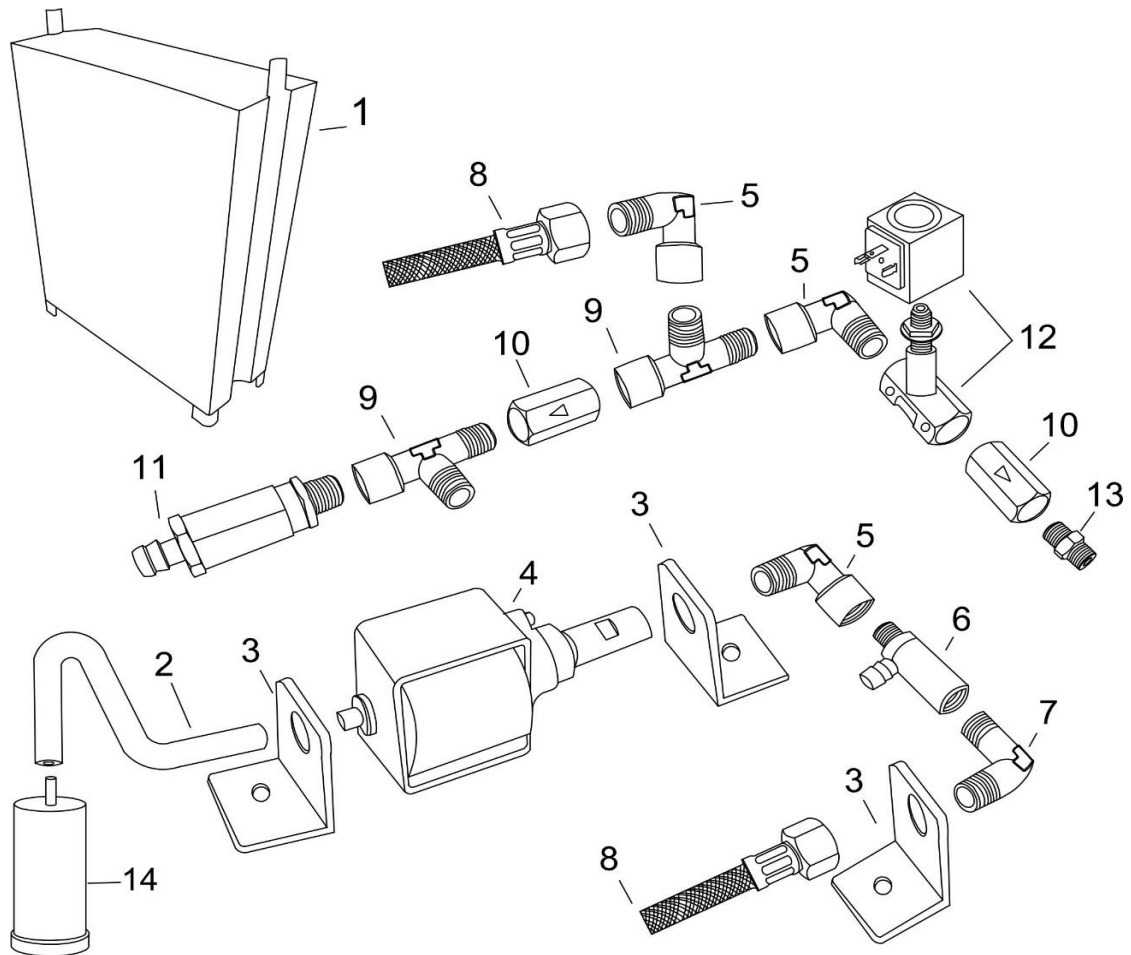
## ASSIEME RUBINETTO VAPORE / STEAM ASSEMBLY



**Pos. D**

Pos.	Descrizione	Description	Part. No.
1	D Rubinetto completo	Tap complete	DRCORUB05
2	D Corpo rubinetto	Tap base	DDVRUBCR
3	D Asta rubinetto completo	Tap shaft	DDVAST
4	D OR x 2	O-ring	DDVORASRRUB
5	D Bussola asta rubinetto	Valv sleeve shaft	DDVPORTASTA
6	D Manopola	Knob	DELEMAN
7	D Rondella	Washer	DDVRON
8	D Dado	Connector	DDVDADO
9	D Lancia vapore completa	Complete steam nozzle	DDVLANVAP
10	D Assieme snodo lancia vapore	Steam nozzle joint assembly	DDVASSNODCOM
11	D Lancia vapore	Insulation steam wand	DDVLAN
12	D Dado cromato	Chromed nut	DDVDADOCROM
13	D Isolante lancia vapore	Insulation steam wand	DDVGAL01
14	D OR	O-ring	DDVORSPR
15	D Spruzzatore vapore 2 fori	Steam nozzle 2 holes	DDVSPRUZ02
15	D Spruzzatore vapore 3 fori	Steam nozzle 3 holes	DDVSPRUZ03
15	D Spruzzatore vapore 4 fori	Steam nozzle 4 holes	DDVSPRUZ04

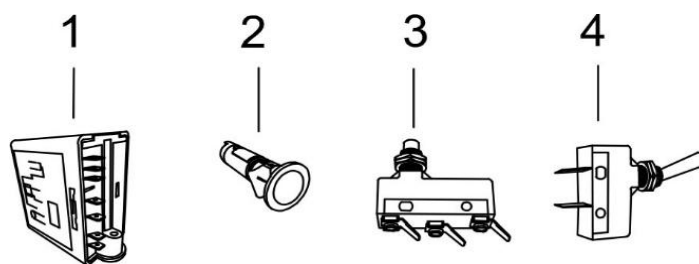
## POMPA E ACCESSORI – PUMP AND ACCESSORIES



Pos. C

Pos.	Descrizione	Description	Part. No.
1	C Vaschetta 5 LT	Bowl	DPLASER01
2	C Tubo silicone alimentare m	Food silicone pipe m	DGCSILA
3	C Antivibrante	Vibration dampening joint	DNRIANT106
4	C Pompa a vibrazioni 220/50-60	Pump	DOLA06
4	C Pompa a vibrazioni 110/60	Pump	DOLA06
5	C Raccordo L 1/8 M/F	L joint 1/8 M/M	DDVRAC
6	C Valvola S2 dereatrice	Air ejection valve	DDVGVAL38
7	C Raccordo L 1/8 M/M	L joint 1/8 M/M	DDVRACLMN1/8
8	C Tubo flex 1/8 - 270 mm	Flex pipe curved 1/8 - 270 mm	DDVGTUB61
9	C T 2M-1F-1/8	T joint 2M-1F-1/8	DDVTE1/8
10	C Valvola di non ritorno	Non return valve	DDVVALRIT
11	C Valvola di espansione completa	Expansion valve complete	DRCORIC08
12	C Elettrovalvola completa 230V/50	Solenoid valve complete	DRICELCASB01
12	C Elettrovalvola completa 115V/60	Solenoid valve complete	DRICELCASB01
13	C Niplo 1/8	Niplo 1/8	DDVNIPOLO
15	C Filtro decalcificante	Descaler filter	DPLAFIL05

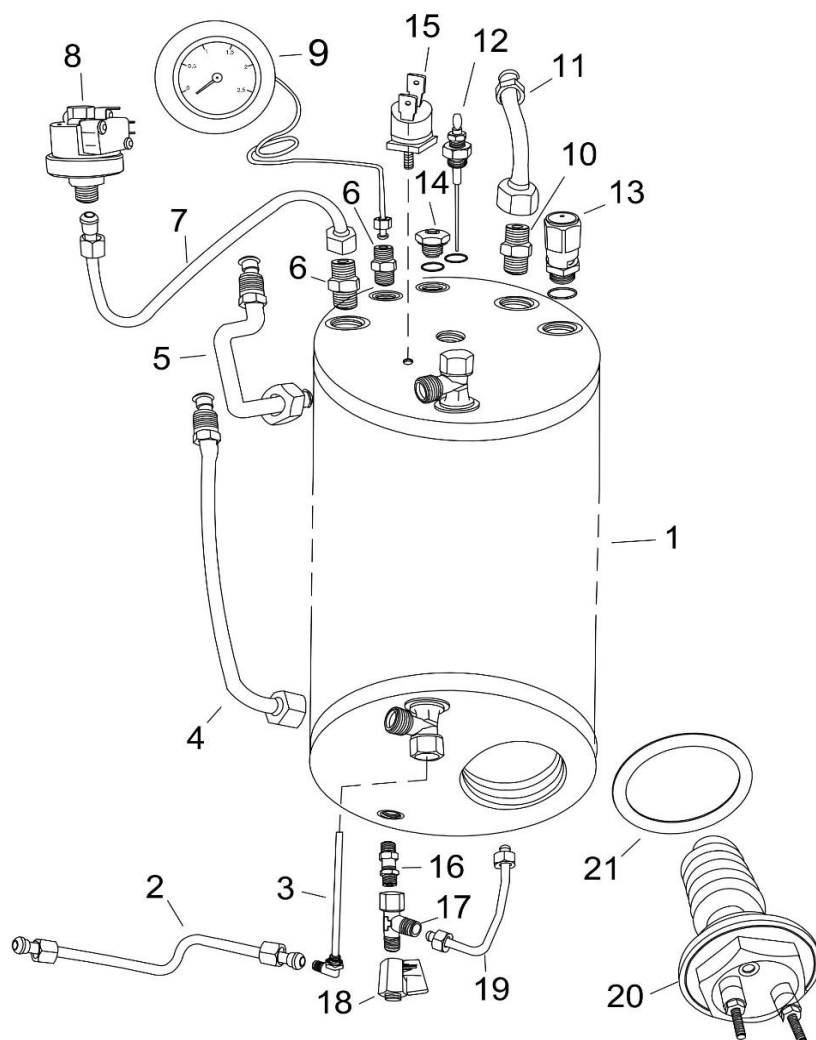
## CENTRALINA E ACCESSORI - BOARD AND ACCESSORIES



Pos. E

Pos.		Descrizione	Description	Part. No.
1	E	Centralina semiautom. V230/50	Semiautomatic board V230/50	DGICREG04
1	E	Centralina semiautom. V115/60	Semiautomatic board V115/60	DGICREG04
2	E	Lampada verde/rossa	Warning light green/red	DMICGEMC01VER
3	E	Microinteruttore erogazione caffè	Switch coffee key	D1001
4	E	Interruttore	Switch	DELCRIC01
6	G	Cavo potenza 230V	230V cable	DMICCAUS/MORS
6	G	Cavo potenza 115V	115V cable	DMICCAVMESSICO
7	G	Cablaggio servizi	Service wiring	DINCCAB11

## TUBI E CALDAIA – BOILER AND PIPES

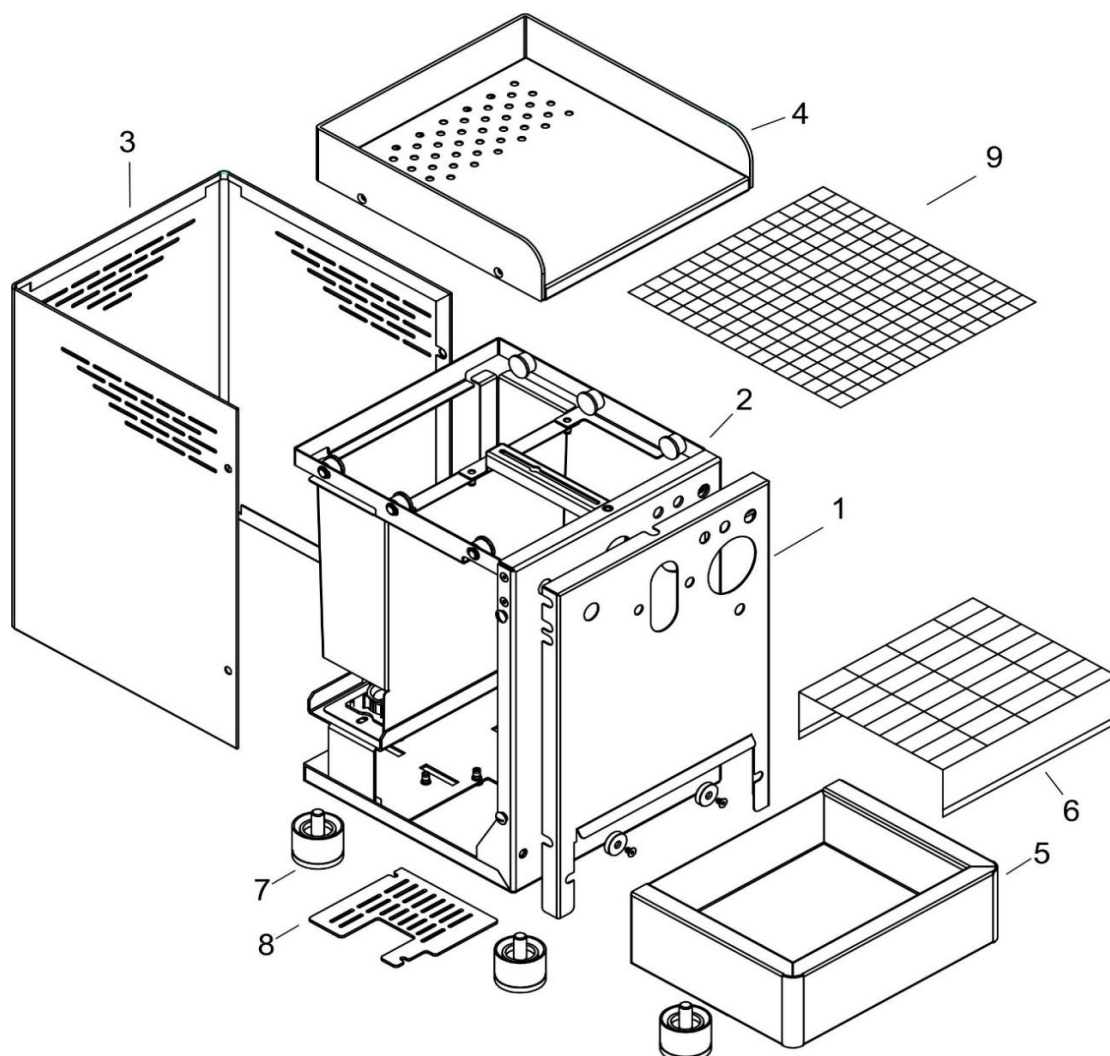


**Pos. F**

Pos.	Descrizione	Description	Part. No.
1	F Caldaia 1 gr	Boiler 1 gr.	DGIOCAL01
2	F Tubo alimentazione pompa-iniettore	Pipe	DSEMTUBMM10
3	F Tubo iniettore	injector pipe	DRCOTUB07
4	F Tubo ritorno gruppo scambiatore	Outlet pipe	DSEMTUBMM14
5	F Tubo andata gruppo scambiatore	Inlet pipe	DSEMTUBMM13
6	F Niplo 1/4	Niplo 1/4	DNRNIP20
7	F Tubo caldaia-pressostato	pipe	DSEMTUBMM12
8	F Pressostato	Pressure switch	DMATPRE11
9	F Tubo + manometro	Pressure gauge-valve block pipe	DORMAN13
10	F Niplo 1/4-1/8	Niplo 1/4-1/8	DDVNIPLO1/4-1/8
11	F Tubo vapore	Steam pipe	DSEMTUBM02
12	F Sonda autolivello	Boiler autofill probe	DNRSON02
13	F Valvola di sicurezza certificata	Safety valve	DAIRVAL01
14	F Valvola antirisucchio	Vacuum breaker valve	DDVVANT1
15	F Protettore termico	Thermic protector	DNRTERM38
16	F Raccordo	Hot water drain pipe	DPUCRAC
17	F Raccordo T 2M-1F 1/8	T joint 2M-1F 1/8	DDVTE1/8
18	F Rubinetto scarico	Stainless steel drain tap	DNRIRIC10
19	F Tubo carico acqua caldaia	Boiler water loader pipe	DSEMTUBMM11
20	F Resistenza V230-1500W	Heat.element V230-1500W	DRECRTR02
20	F Resistenza V115-1300W	Heat.element V115-1300W	DRECRTR08
21	F Guarnizione teflon	Teflon gasket	DSICRES



## CARROZZERIA / BODYWORK



Pos. G

Pos.	Descrizione	Description	Part. No.
1 G	Pannello frontale	Front panel 2 gruppi	DCIMECO.11-06
2 G	Telaio	Frame work	DCIMECO.11-22
3 G	Posteriore	Back panel	DCIMECO.11-13
4 G	Pannello superiore	Upper panel	DCIMECO.11-23
5 G	Bacinella scarico	Drip tray cover 2 group	DCIMECO.11-05
6 G	Griglia sottotazza	Lower grill	DFILGR111
7 G	Piedino con vite M10	Feet with M10	DDVGPI30
8 G	Piastra chiusura basamento	Lower grill	DLDEC11-14
9 G	Griglia plastica	Plastic grid 390x210 mm	DCIMECO.11-14