

EXPLODED VIEW SPAREPARTLIST MATERIAL-LIST

CAPRI I / CAPRI II

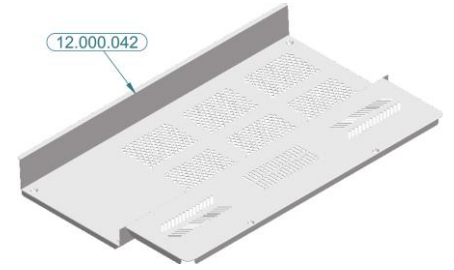


INDICE / INDEX

1	CHAPA	2
2	DESPIECE GENERAL	4
3	TABLA DESPIECE GENERAL	5
4	GRIFO AGUA - VAPOR	6
5	PORTACACILLOS	7
6	GRUPO EROGADOR	8
7	LABERINTOS DE CARGA	9
8	MOTOBOMBA	10
9	ESQUEMA ELÉCTRICO PULSER	11
10	ESQUEMA ELÉCTRICO CONTROL	12
11	RECAMBIOS	13

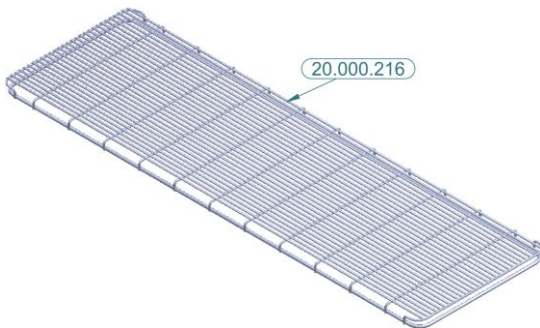
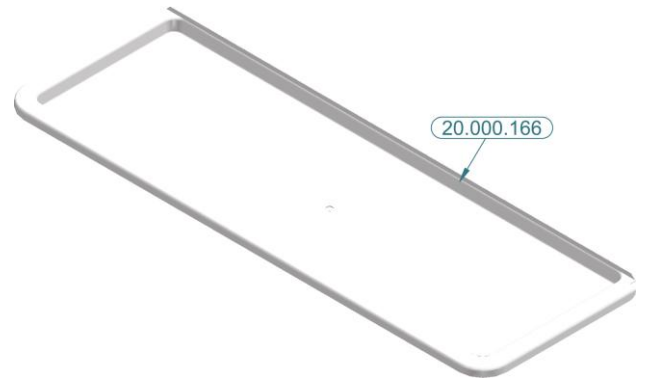
1 Chapa

Descripción	Código	Material
POSATAZAS 2GR.	12.000.042	STAINLESS STEEL AISI303

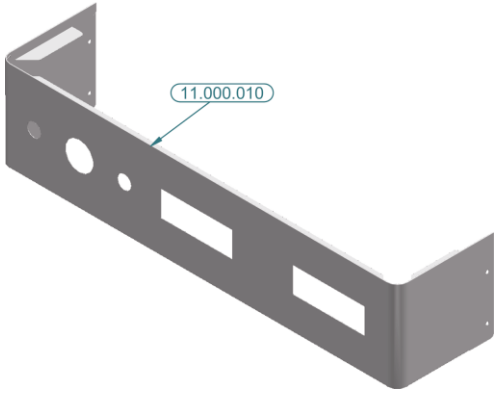


Description	ArtNo	Material
BODYWORK 2gr (WHITE)	20.001.060	STEEL AISI316

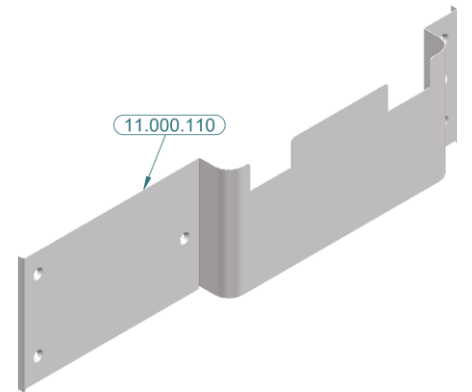
Descripción	Código	Material
BANDEJA RECOGE GOTAS 2GR	20.000.166	STAINLESS STEEL AISI303



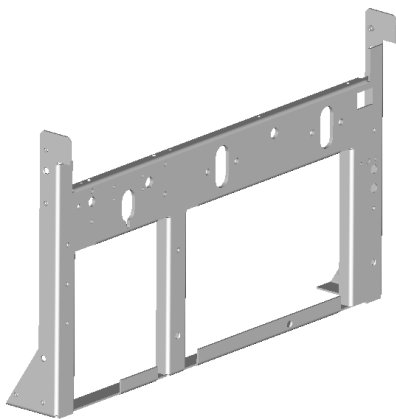
Descripción	Código	Material
REJILLA BANDEJA RECOGEGOTAS 2GR	20.000.216	STAINLESS STEEL AISI303



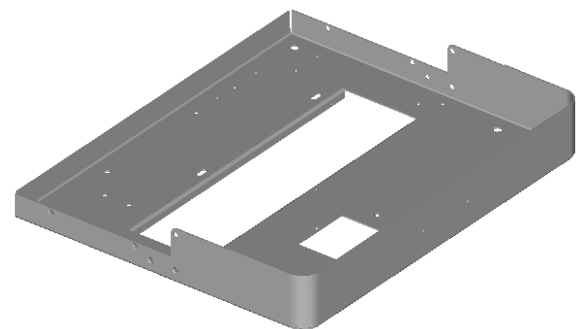
Descripción	Código	Material
VISERA 2 GR. CONTROL	11.000.010	STAINLESS STEEL AISI303



Descripción	Código	Material
FRONTAL 2GR EC	11.000.110	STAINLESS STEEL AISI303

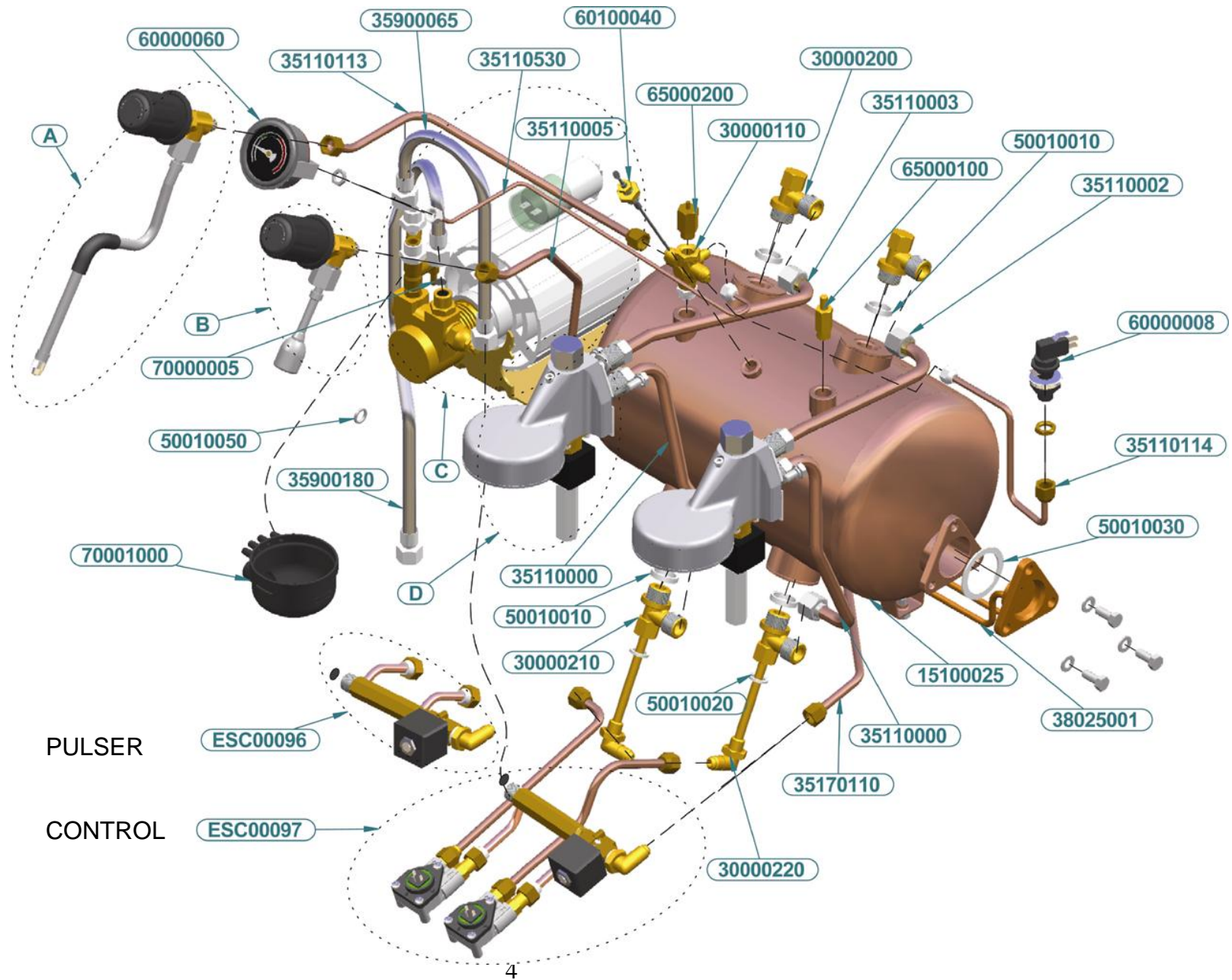


Descripción	Código	Material
PANEL CHASIS 2GR	20.000.015	STEEL AISI316



Descripción	Código	Material
BASE CHASIS 2GR EC MARRON	11.000.100	STEEL AISI316

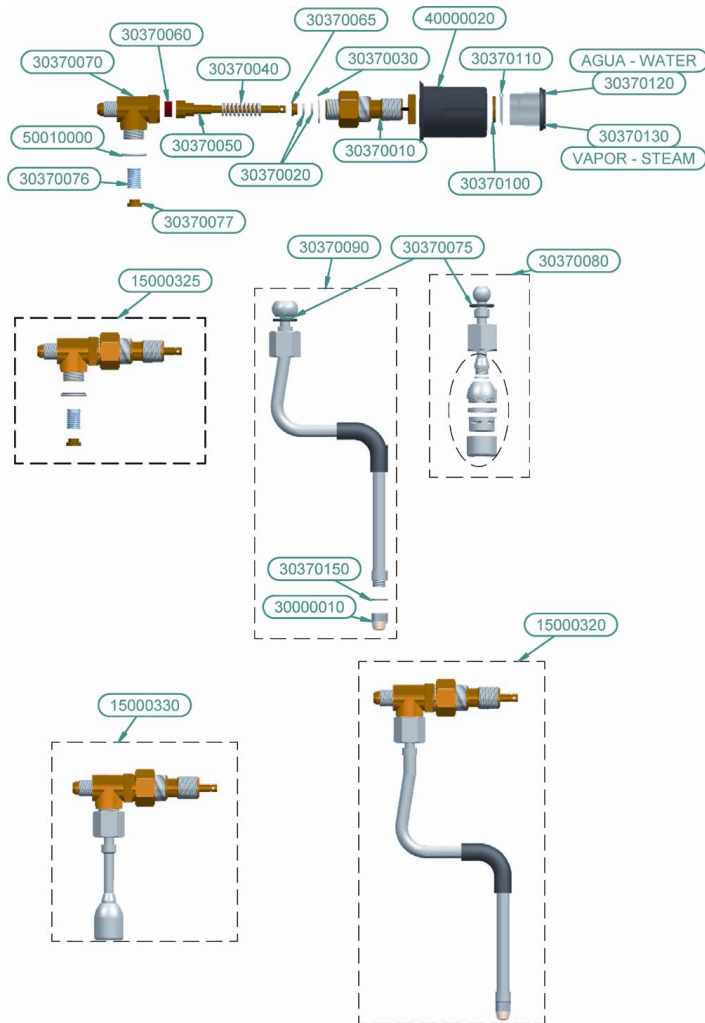
2 DESPIECE GENERAL



3 TABLA DESPIECE GENERAL

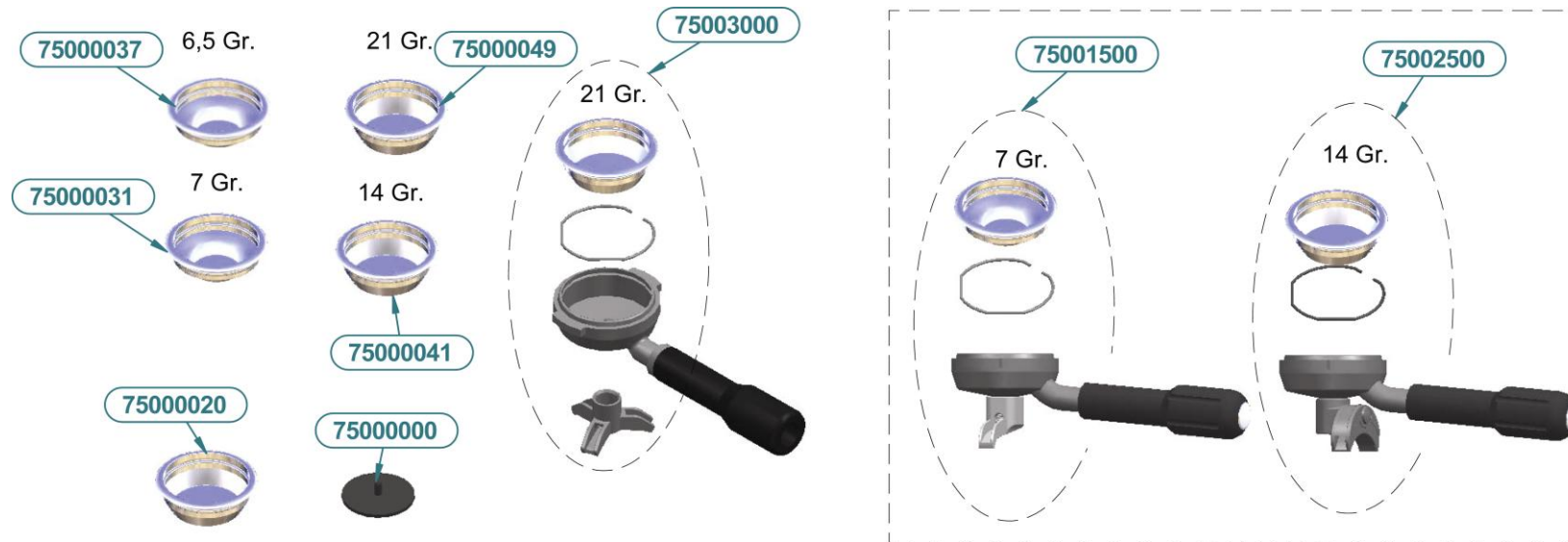
DENOMINACIÓN	CodArticulo	MATERIAL
CALDERA VASO ALTO Y MC 2GR. 11 LITROS	15.100.025	COPPER CU99
RACOR 3 VIAS 1/4 X 1/4 X 1/8	30.000.110	BRASS OT58
RACOR SUPERIOR TÉRMICOS 1/2 X 1/2.	30.000.200	BRASS OT58
RACOR INFERIOR TÉRMICO 1/2 X 1/2 X 1/4	30.000.210	BRASS OT58
INYECTOR 1/4 CÓNICO	30.000.220	BRASS OT58
TUBO RETORNO GRUPO DERECHO	35.110.000	COPPER CU99
TUBO ENTRADA GRUPO DERECHO	35.110.002	COPPER CU99
TUBO ENTRADA GRUPO IZQUIERDO	35.110.003	COPPER CU99
TUBO GRIFO AGUA	35.110.005	COPPER CU99
TUBO GRIFO VAPOR	35.110.113	COPPER CU99
TUBO PRESOSTATO 2GR	35.110.114	COPPER CU99
TUBO MANÓMETRO	35.110.530	COPPER CU99
TUBO AGUA 3-4 GR.	35.170.110	COPPER CU99
TUBO LATIGUILLO INOX FLEXIBLE 65 CM	35.900.065	EPDM/ STAINLESS STEEL AISI303
TUBO LATIGUILLO INOX FLEXIBLE 180 CM	35.900.180	EPDM/ STAINLESS STEEL AISI303
RESISTENCIA 2500W-220V	38.025.001	STEEL INCOLOY 800
JUNTA TEFLÓN TERMICO 1/2" 1.2*25.7*5	50.010.010	EPDM/PTFE
JUNTA TEFLÓN 13.2*18.2*2.5 1/4	50.010.020	EPDM/PTFE
JUNTA RESISTENCIA TEFLÓN 40*52*2	50.010.030	EPDM/PTFE
JUNTA TEFLÓN RACOR CALDERA 3/8	50.010.050	EPDM/PTFE
PRESOSTATO PIRIS	60.000.008	EPDM/PTFE
MANOMETRO 1 LECTURA D-43	60.000.060	BRASS/COPPER
SONDA	60.100.040	STEEL AISI316
VÁLVULA DE SEGURIDAD 3/8	65.000.100	BRASS OT63
VÁLVULA ANTIDEPRESION	65.000.200	BRASS OT63 EPDM/PTFE
MALLA FILTRO REDONDA	70.000.005	-
CACILLO DESAGÜE	70.001.000	PTFE
CONJUNTOS		
LABERINTO E.C	ESC00096	BRASS OT63 EPDM/PTFE COPPER CU99
LABERINTO EC/MOLIN CONTROL	ESC00097	
GRIFO VAPOR	A	
GRIFO AGUA	B	
MOTOBOMBA	C	
GRUPO EROGADOR	D	
TUBO SILICONA 4.7 ENTRADA BOMBA	35.021.000	EPDM
TUBO DESAGÜE L-1.5mts D-17	35.900010	EPDM
PIE D-50 MOD. TAZAS	70.000.045	-
LATIGUILLO FLEXIBLE 65 CM	35.900.065	EPDM

4 GRIFO AGUA - VAPOR



DENOMINACIÓN	CodArticulo	MATERIAL	DENOMINACIÓN	CodArticulo	MATERIAL
GRIFO VAPOR CPT MOD.	15.000.320	BRASS OT63 EPDM/PTFE COPPER CU99	TORICA LANZA AGUA/VAPOR	30.370.075	EPDM/PTFE
GRIFO AGUA/VAPOR CPT SIN LANZA	15.000.325	BRASS OT63	MUELLE LANZA VAPOR/AGUA	30.370.076	STEEL AISI316
GRIFO AGUA	15.000.330	BRASS OT63 STAINLESS STEEL AISI303	CASQUILLO MUELLE LANZA	30.370.077	BRASS OT63
BOQUILLA VAPOR	30.000.010	EPDM/PTFE	LANZA AGUA COMPLETA MOD. CLASIC	30.370.080	BRASS OT63
RACOR GRIFO	30.370.010	BRASS OT63	LANZA VAPOR COMPLETA MOD. CLASIC	30.370.090	STAINLESS STEEL AISI303
TORICA EJE	30.370.020	EPDM/PTFE	ARANDELA POMO INOX D22x6.6x0.8	25.012.521	STAINLESS STEEL AISI303
JUNTA METALOPLASTICA	30.370.030	BRASS OT63 EPDM/PTFE	PASADOR GRIFO AGUA/VAPOR	30.370.110	STAINLESS STEEL AISI303
MUELLE EJE	30.370.040	STEEL AISI316	ANAGRAMA POMO GRIFO AGUA	30.370.120	EPDM/PTFE
EJE	30.370.050	BRASS OT63	ANAGRAMA POMO GRIFO VAPOR	30.370.130	EPDM/PTFE
TACO CIERRE	30.370.060	EPDM/PTFE	JUNTA TEFLÓN VAPORIZADOR	30.370.150	EPDM/PTFE
CASQUILLO LATÓN EMPUJE EJE	30.370.065	BRASS OT63	POMO GRIFO AGUA Y VAPOR CON ARO	40.000.020	EPDM/PTFE
CUERPO GRIFO	30.370.070	BRASS OT63	JUNTA TEFLÓN AGUA VAPOR	50.010.080	EPDM/PTFE

5 PORTACACILLOS

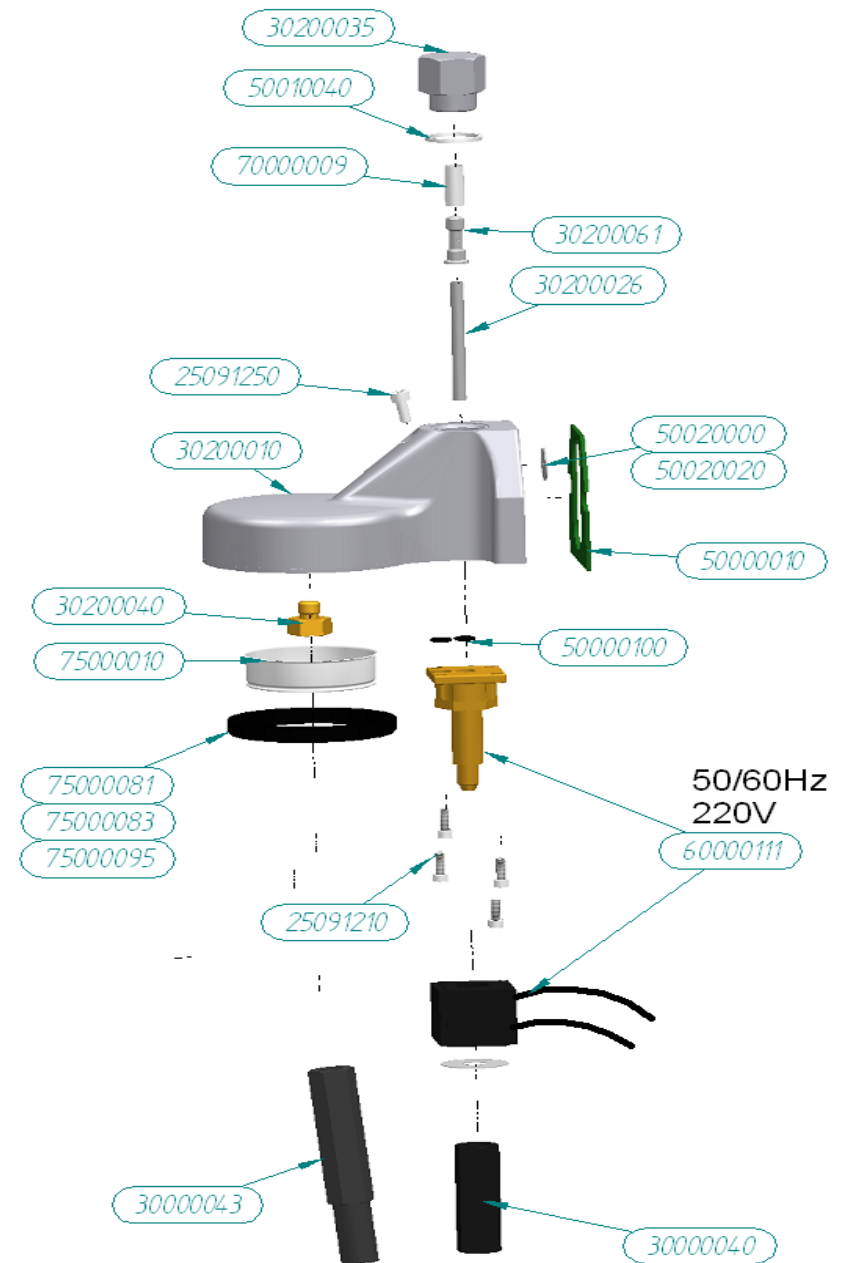


Descripción	Código	Material	Descripción	Código	Material
MEMBRANA FILTRO	75.000.000	EPDM/PTFE	PORTAFILTRO COMPLETO 1 TAZA	75.001.500	STAINLESS STEEL AISI304 STEEL AISI316 EPDM/PTFE BRASS OT63
CACILLO CIEGO	75.000.020	STAINLESS STEEL AISI304	PORTAFILTRO COMPLETO 2 TAZA MEGA-MK-G-10	75.002.500	STAINLESS STEEL AISI304 STEEL AISI316 EPDM/PTFE BRASS OT63
CACILLO 1 TAZA (7 gr)	75.000.031	STAINLESS STEEL AI SI304			
CACILLO 1 TAZA (6.5 gr)	75.000.037	STAINLESS STEEL AISI304			
CACILLO 2 TAZAS (14 gr)	75.000.041	STAINLESS STEEL AISI304			
CACILLO 3 TAZAS (21 gr)	75.000.049	STAINLESS STEEL AISI304			
PORTACACILLO PARA 3 TAZAS	75.003.000	STAINLESS STEEL AISI304 STEEL AISI316 EPDM/PTFE BRASS OT63			

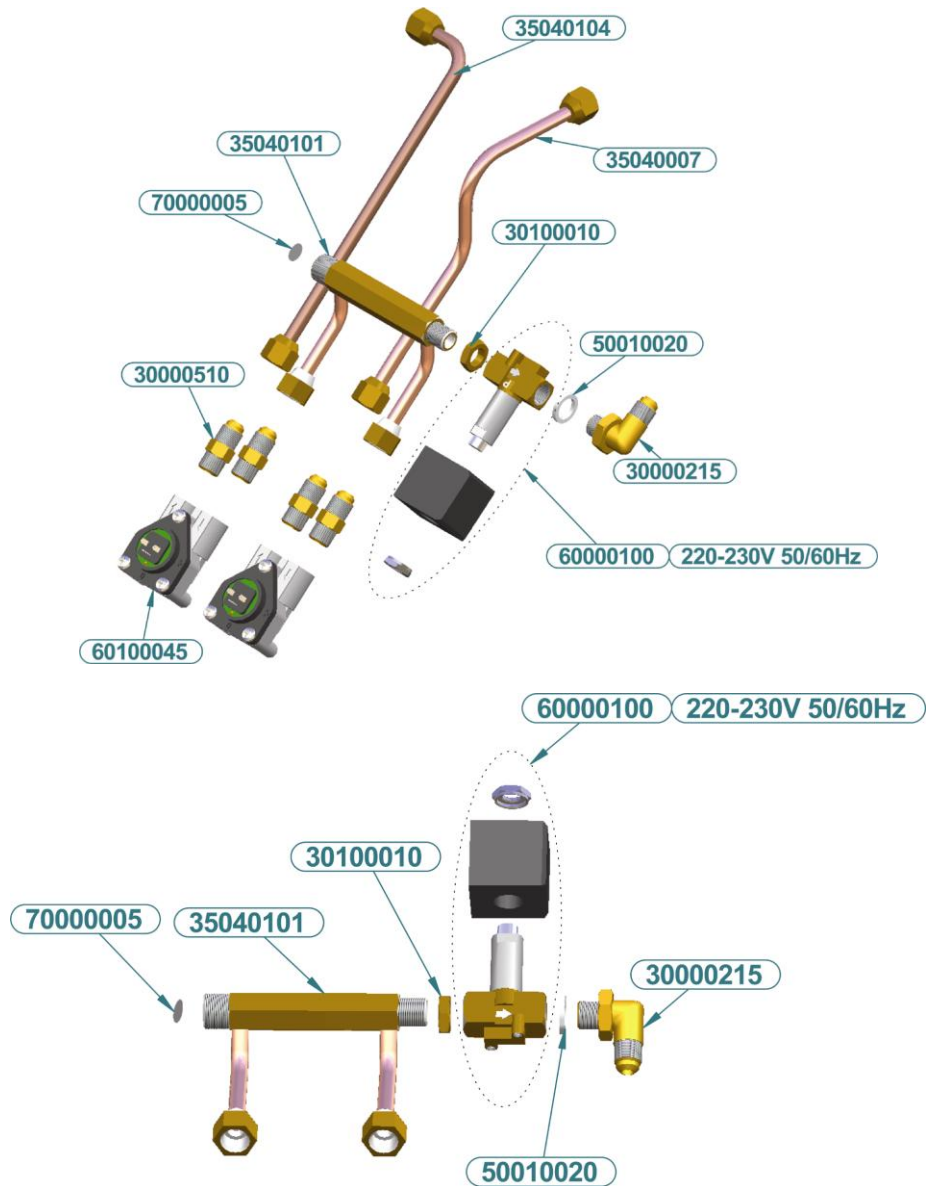
6 GRUPO EROGADOR

GRUPO COMPLETO	15.000.050
----------------	------------

DENOMINACIÓN	CodArticulo	
T. ALLEN 4X12 DIN-912 ELECTROVALVULA	25.091.210	STAINLESS STEEL AIS1303
T. ALLEN 6*10 DIN-912 GRUPO	25.091.250	STAINLESS STEEL AIS1303
ROMPECHORROS GRUPO NEGRO	30.000.040	EPDM/PTFE
CUERPO GRUPO	30.200.010	BRASS OT58
PORTACHICLE TEFLON 4.6*78	30.200.025	EPDM/PTFE
TAPON ½ GRUPO MODELO NUEVO	30.200.035	BRASS OT58
DIFUSOR GRUPO	30.200.040	EPDM/PTFE
INYECTOR GRUPO TEFLÓN	30.200.060	EPDM/PTFE
JUNTA PLANA GRUPO CHASIS VERDE	50.000.010	EPDM/PTFE
JUNTA ELECTROVALVULA VITON	50.000.100	EPDM/PTFE
J. TEFLÓN 21.7*25.7*2 G/C-G	50.010.040	EPDM/PTFE
CHICLE TEFLON TERMICO 3.5*18.2*2	50.020.000	EPDM/PTFE
CHICLE TEFLON TERMICO 2,5*18,2*2	50.020.020	EPDM/PTFE
ARANDELA SUJEC. FILTRO VITON	50.030.000	EPDM/PTFE
ELECTROVALVULA GRUPO PARKER 240 V	60.000.111	BRASS OT63
FILTRO TUBULAR GRUPO	70.000.009	STAINLESS STEEL AIS1304
DUCHA	75.000.010	STAINLESS STEEL AIS1304
JUNTA PORTA 8	75.000.081	EPDM/PTFE
JUNTA PORTA 8,5	75.000.083	EPDM/PTFE
SULEMTO PORTA 1 mm.	75.000.095	-

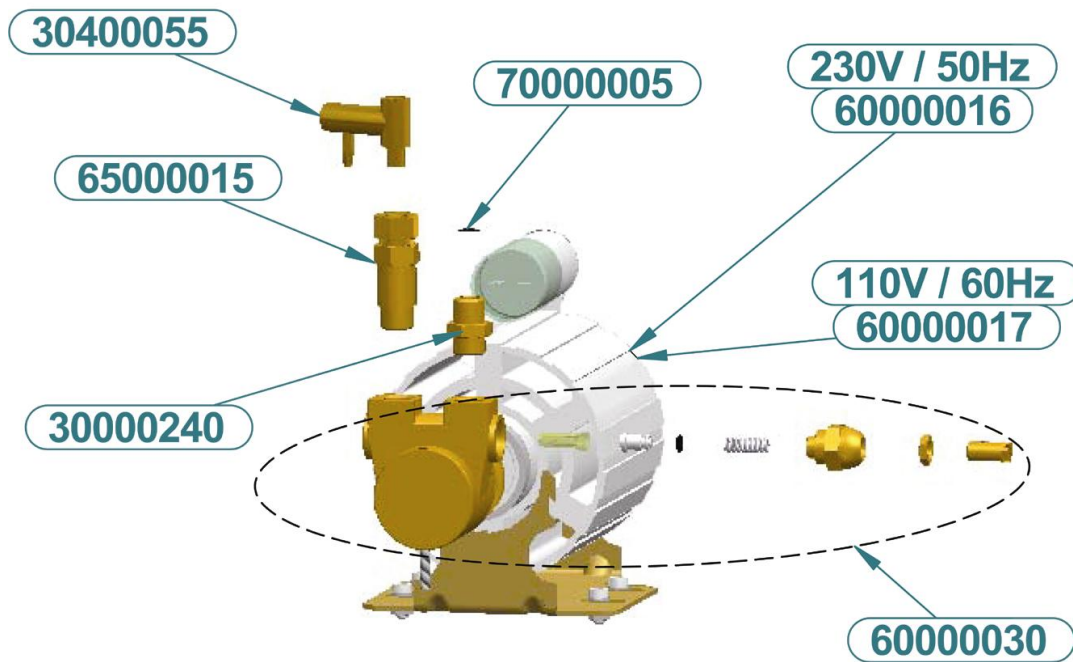


7 LABERINTOS DE CARGA



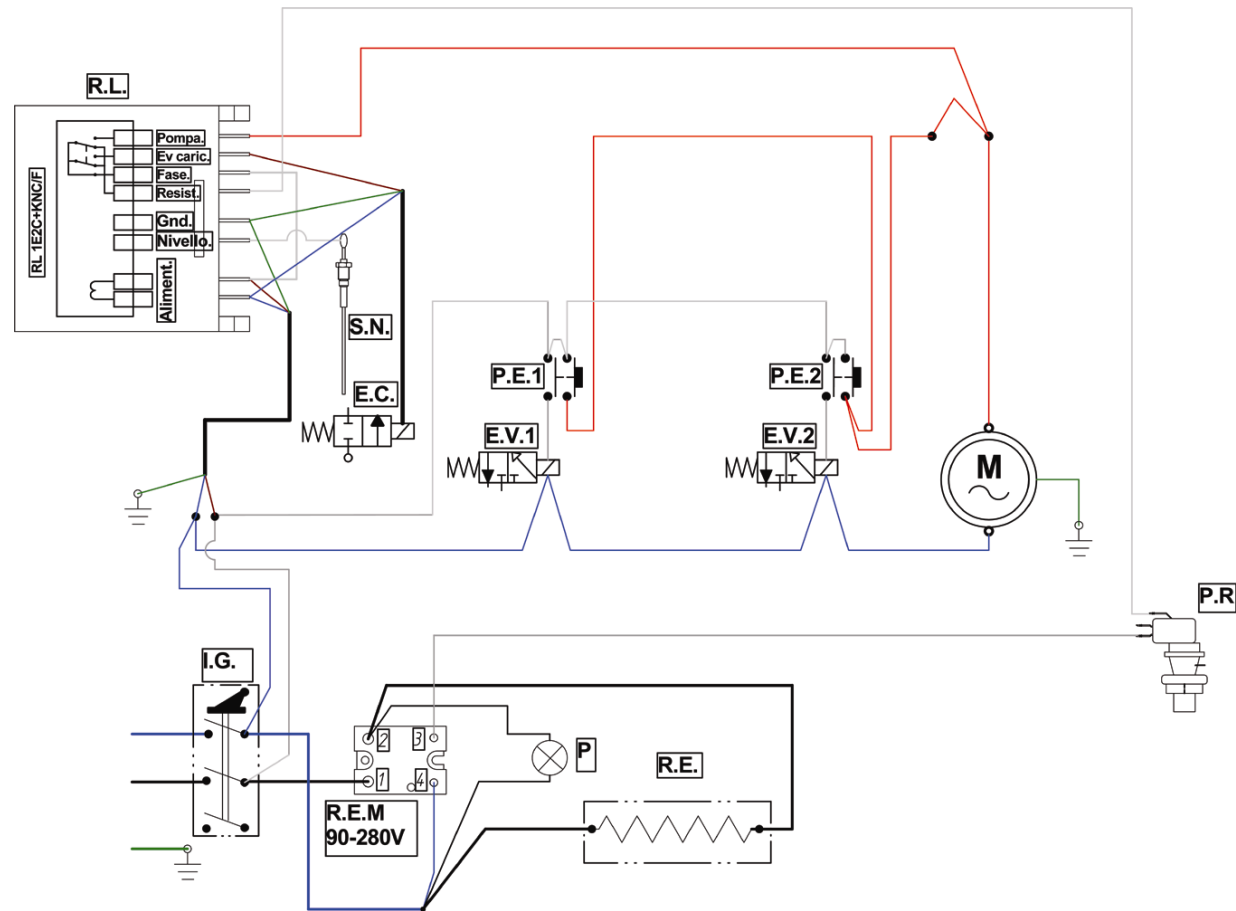
DENOMINACION	CodArticulo	
RACOR CODO CONICO 1/4 * 1/4	30.000.215	BRASS OT63
RACOR CONICO 1/4 * 1/4 ELECTROVALVULA	30.000.510	BRASS OT63
TUERCA HEXAGONAL 1/4	30.100.010	BRASS OT63
TUBO SALIDA VOLUMÉTRICO s	35.040.007	COPPER CU99
BATERIA (MINI)	35.040.101	BRASS OT63
TUBO VOLUMETRICO LABERINTO MC	35.040.104	COPPER CU99
JUNTA TEFLÓN 1/4	50.010.020	EPDM/PTFE
ELECTROVÁLVULA 1/4 X 1/4 230V-50Hz	60.000.100	STAINLESS STEEL AISI303 BRASS OT63 EPDM/PTFE
DOSIFICADOR VOLUMETRICO	60.100.045	BRASS OT58
MALLA FILTRO REDONDA	70.000.005	STAINLESS STEEL AISI303

8 MOTOBOMBA



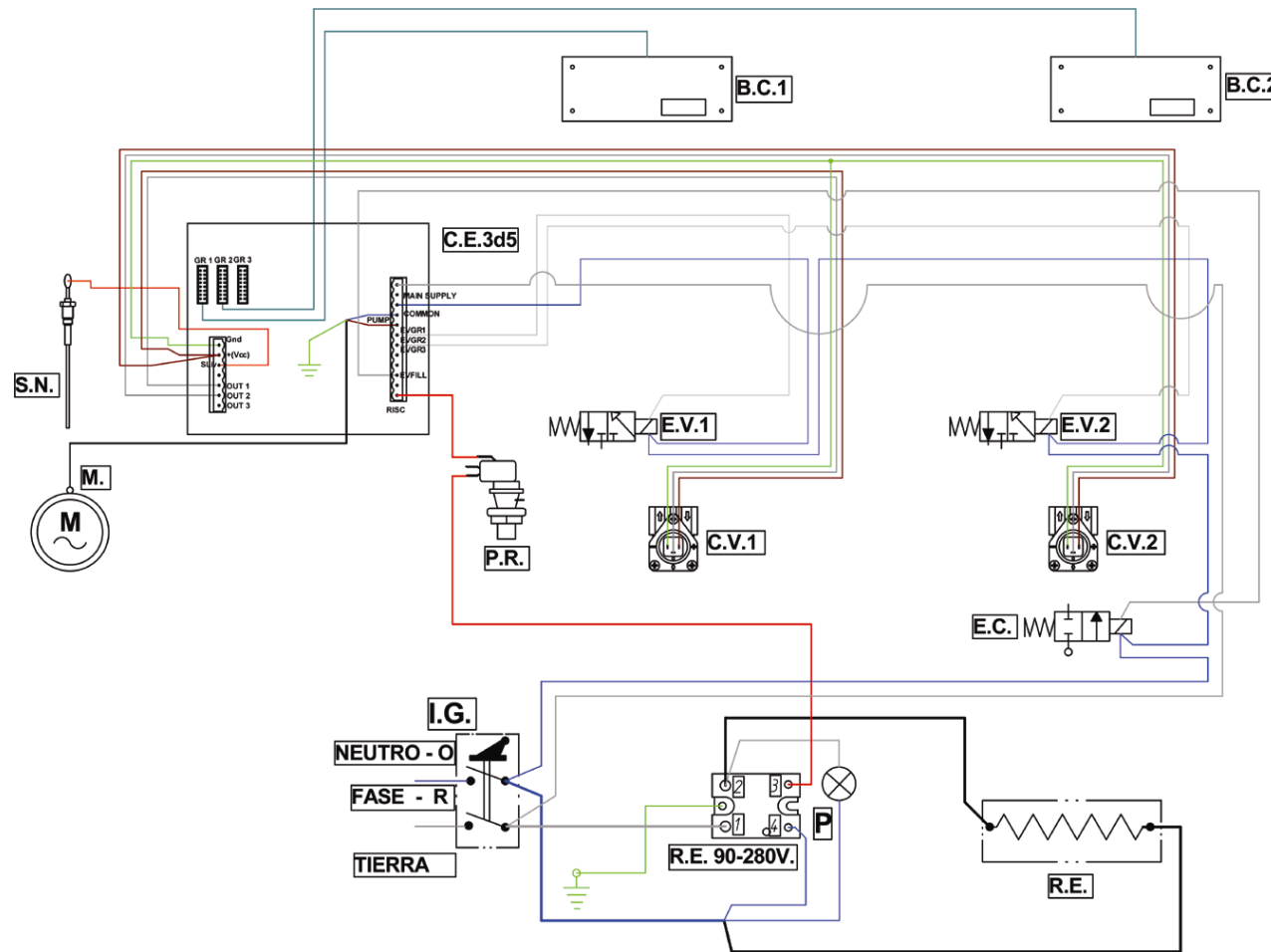
DENOMINACIÓN	CodArticulo	
RACOR BOMBA 3/8 X 3/8	30.000.240	BRASS OT68
BYPASS BOMBA	30.400.055	BRASS OT68
MOTOR 230V/50Hz	60.000.016	-
MOTOR 110/60Hz	60.000.017	-
BOMBA	60.000.030	BRASS OT68 STEEL AISI316 EPDM/PTFE
VÁLVULA ANTIRETORNO MINI	65.000.015	BRASS OT68
MALLA FILTRO REDONDA	70.000.005	STAINLESS STEEL AISI303

9 ESQUEMA ELÉCTRICO PULSER



REF.	DENOMINACIÓN	CodArticulo	REF.	DENOMINACIÓN	CodArticulo
R.L.	CENTRALITA AUTONIVEL	60.100.101	M	MOTOBOMBA	
P.E.	PULSADOR EROGACIÓN NEGRO	60.900.043	R.E.	RESISTENCIA	38.025.001
E.C.	ELECTROVALVULA CARGA	60.000.100	P	PILOTO RESISTENCIA	60.901.001
E.V.	ELECTROVALVULA GRUPO	60.000.111	S.N.	SONDA NIVEL	60.100.040
I.G.	INTERRUPTOR GENERAL (pulsador luminoso)	60.900.035	R.E. 90-280V	RELE ESTATICO 90- 280V	60.800.100
P.R.	PRESOSTATO PIRIS	60.000.008			

10 ESQUEMA ELÉCTRICO CONTROL



REF.	DENOMINACIÓN	CodArticulo	REF.	DENOMINACIÓN	CodArticulo
C.V.	DOSIFICADOR VOLUMETRICO	60.100.045	M	MOTOBOMBA	
E.C.	ELECTROVALVULA CARGA	60.000.100	R.E.	RESISTENCIA	38.025.001
E.V.	ELECTROVALVULA GRUPO	60.000.111	P	PILOTO RESISTENCIA	60.901.001
I.L.	INTERRUPTOR GENERAL (Interruptor luminoso)	60.900.035	S.N.	SONDA NIVEL	60.100.040
B.M.	BOTONERA	60.100.300	C.M	CENTRALITA 3d5 XLC	60.100.410
P.R.	PRESOSTATO	60.000.008	R.E. 90-280V	RELE ESTATICO 90-280V	60.800.100

11 RECAMBIOS



Descripción	Código	Material
CENTRALITA 3d5 XLC	60.100.410	STEEL AISI316 EPDM/PTFE



Descripción	Código	Material
BOTONERA G-10	60.100.300	STEEL AISI316 EPDM/PTFE



Descripción	Código	MATERIAL
SOPORTE CENTRALITA 3d5	20.010.001	STEEL AISI316



Descripción	Código	Material
REGULADOR NIVEL SR 240V	60100101	STEEL AISI316 EPDM/PTFE



Descripción	Código	Material
CAJA PROTECCIÓN RELE	60.800.103	EPDM/PTFE



Descripción	Código	Material
RELE ESTATICO 90-280V	60.800.100	STEEL AISI316 EPDM/PTFE



Descripción	Código	Material
PILOTO RESISTENCIA 55 cm	60.901.001	EPDM/PTFE



Descripción	Código	Material
ARANDELA TOMA TIERRA INOX	25.000.003	STEEL AISI316
SONDA NIVEL	60.100.040	STEEL AISI316



Descripción	Código	Material
CABLE L.600 mm BOTONERA	60.100.038	EPDM/PTFE COPPER
CABLE L.800 mm BOTONERA	60.100.039	EPDM/PTFE COPPER



Descripción	Código	Material
PULSADOR LUMINOSO	60.900.035	EPDM/PTFE

Descripción	Código	Material
PULSADOR NEGRO	60.900.043	EPDM/PTFE



Descripción	Código	Material
PRESOSTATO PIRIS CE	60.000.008	EPDM/PTFE COPPER STEEL AISI402

Descripción	Código	Material
DOSIFICADOR VOLUMÉTRICO UL/RED	60.100.045	BRASS OT58



Descripción	Código	Material
TAPA DOSIFICADOR VOLUMÉTRICO	60.102.040	BRASS OT58

Descripción	Código	Material
JUNTA TAPA VOLUMÉTRICO	60.102.020	EPDM/PTFE



Descripción	Código	Material
VENTOLINA VOLUMÉTRICO	60.102.010	EPDM/PTFE