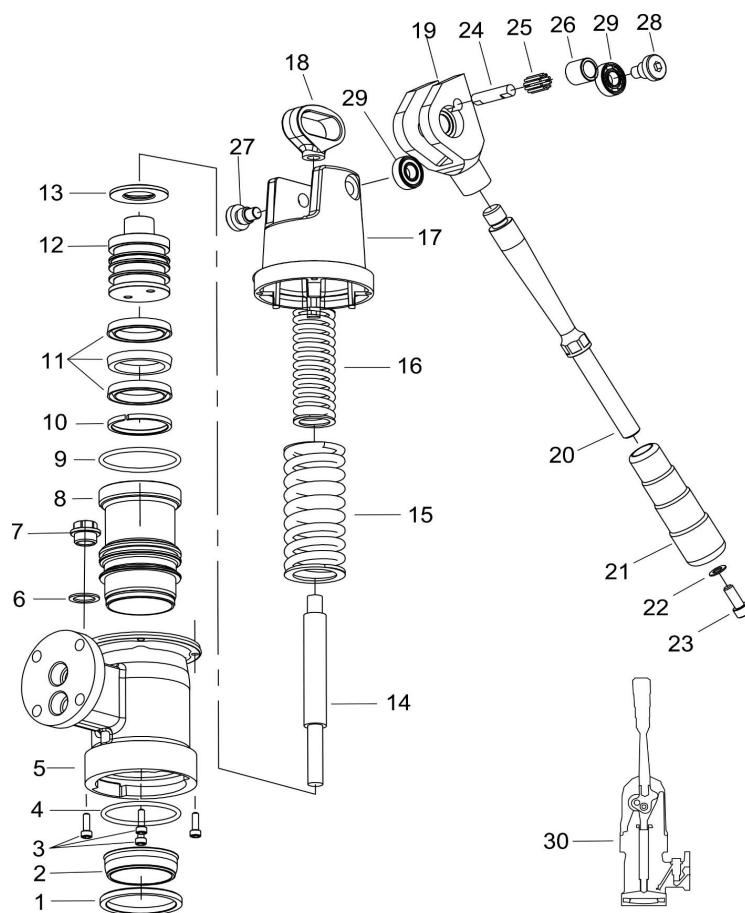


Espresso Procida  
Sparepart-list Procida  
Explosionszeichnung Procida



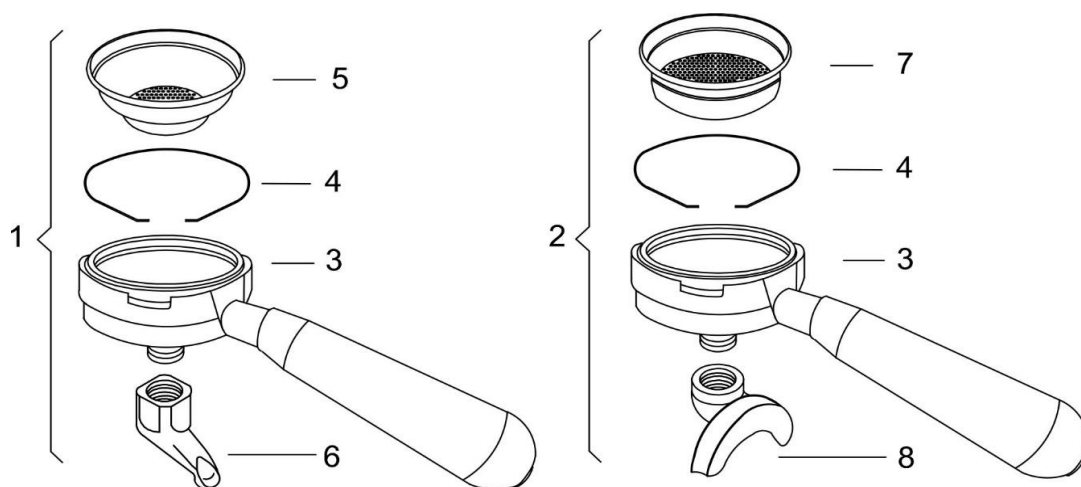
GRUPPO EROGAZIONE LEVA / EROGATION GROUP LEVA



Pos. A

Pos.	Descrizione	Description	Part. No.
1	A Guarnizione sottoc. mm 66x56x55	Gasket mm 66x56x55	DRUBGUASC01
2	A Filtro a doccia inox	Filter	DRUBFILDOC01
3	A Vite TCE A2 Inox 5x16	Screw TCE A2 Inox 5x16	DRUBVTCE5X16
4	A OR-161 57,15x3,53 Viton	O-ring 161 57,15x3,53 Viton	DRUBOR161V
5	A Corpo Gr. Leva Grande C/Circ.Cr.	Group body big lever C	DRUBCGLGC
6	A Rondella rame 17,5x24,5x1,5	Brass washer 17,5x24,5	DRUBRONR
7	A Tappo D24 E17 M18x1,5 Gr.Leva Cr	Plug	DRUBTD24GLGC
8	A Camicia x Gr.Leva Grande Cr.	Jacket for group body big lever	DRUBCAMGLGC
9	A OR-162 58,74x3,53 Viton	O-ring 162 58,74x3,53 Viton	DRUBOR162
10	A Anello PTFE 50x44x4 x Pistone	PTFE ring for piston	DRUBAPTFE50P
11	A Guarnizione x Pistone Gr. Leva	Group gasket mm 8,5	DRUBGUAPGL
12	A Pistone D49 x Gruppo Leva 2009	D49 piston for lever group 2009	DRUBPD49GL
13	A Boccola inox guidamolle	Journal box inox spring-driver	DRUBBOCIGM
14	A Albero inox x pistone gruppo leva 2009	Stainless steel shaft for piston	DRUBMGGL
15	A Molla grande Gr. Leva 7x49,2x152	Big spring lever group 7x49,2x152	DRUBMGGL
16	A Molla F3,5 De31,5 L141 x Gr. Leva	Spring	DRUBMOLF3531
17	A Testa Gruppo Leva 2009 Cromato	Level group head 2009 chromed	DRUBTGLC
18	A Anello asolato Gr. Leva 2009 Cr.	Upper group body	DRUBAAGLC
19	A Snodo Gruppo Leva 2009 Cromato	Lever group chromed junction	DRUBSGLC
20	A Leva PR80 L232 x Gr. Leva	PR80 L232 lever for lever group	DRUBLPR80C
21	A Manopola x Gruppo Leva	Lever group knob	DRUBMANGL
22	A Rondella inox 15x8,4x1	Washer inox 15x8,4x1	DRUBRONI15841
23	A Vite TCE A2 Inox 8x20	Screw TCE A2 Inox 8x20	DRUBVTCE820
24	A Spina x Cusc. Rulli Gr. Leva 2009	Plug for bearing	DRUBSCRGL
25	A Rullino NRB 2x17,8 G2	NRB pivot 2x17,8 G2	DRUBRNRB2178
26	A Bussola D20D14H18 Tempr.Rett.	Compass D20D14H18 ardened ground	DRUBBD20
27	A Vite Perno Fil. Sx Gr.Leva 2009 Cr.	Pivot screw left 2009 chromed lever gr.	DRUBVFPFSXGLC
28	A Vite Perno Fil. Dx Gr.Leva 2009 Cr.	Pivot screw right 2009 chromed lever gr.	DRUBVFPDXGLC
29	A Cuscinetto sfere 28x12x8	Ball bearing 28x12x8	DRUBCS28128
30	A Gruppo completo	Complete group	DRUBGCL

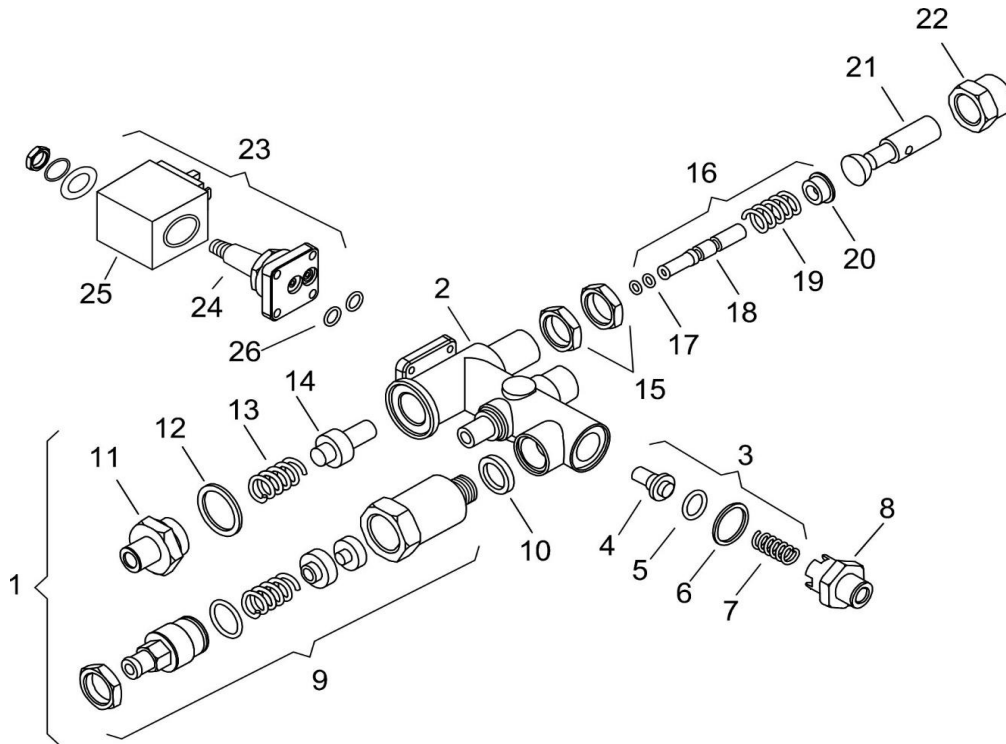
## PORTAFILTRO LEVA / EROGATION LEVA



Pos. B

Pos.		Descrizione	Description	Part. No.
1	B	Portafiltro 1 via completo	Filter holder 1 way complete	DNRIPTF28
2	B	Portafiltro 2 vie completo	Filter holder 2 way complete	DNRIPTF27
3	B	Portafiltro con manico	Filter holder with handle	DNRIMPTFE61
4	B	Molla portafiltro	Filter holder spring	DNRIRIC07
5	B	Filtro 6 gr	Filter 6 gr.	DNRIRIC05
5	B	Filtro 7 gr	Filter 7 gr	DNRIFIL08
5	B	Filtro 8 gr.	Filter 8 gr	DNRIFIL10
6	B	Beccuccio curvo 1 via 3/8	Spout 1 way 3/8	DNRIBEC22
7	B	Filtro 12 gr	Filter 12 gr.	DNRIRIC06
7	B	Filtro 14 gr	Filter 14 gr	DNRIFIL09
7	B	Filtro 21 gr.	Filter 21 gr	DNRIFIL11
8	B	Beccuccio a 2 vie 3/8 aperto	Spout 2 way 3/8 open	DNRIBEC21

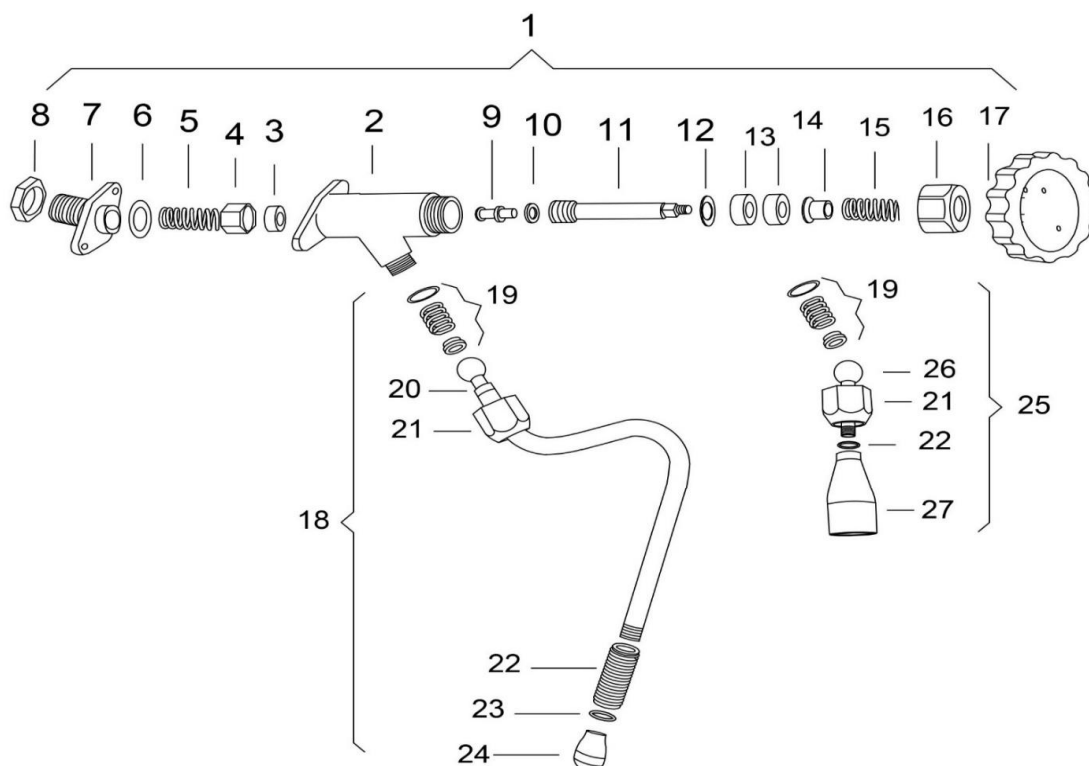
## ASSIEME MASSELLO – VALVE BLOCK ASSEMBLY



Pos. C

Pos.		Descrizione	Description	Part. No.
1	C	Massello completo senza elettrovalvole	Valve block complete w/o solenoid valves	DRCOMAS06
2	C	Corpo massello	Valve block body	DRCORIC14
3	C	Valvola di ritegno completa	Non return valve complete	DRCORIC52
4	C	Valvola di ritegno	Non return valve	DRCORIC09
5	C	OR valvola di ritegno	Non return valve O-ring	DRCORIC10
6	C	Guarnizione	Gasket	DRCORIC21
7	C	Molla valvola di ritegno	Non return valve spring	DRCORIC11
8	C	Raccordo	Joint	DRCORIC24
9	C	Valvola di espansione completa	Expansion valve complete	DRCORIC08
10	C	Guarnizione ¼	¼ Gasket	DRCORIC12
11	C	Raccordo	Joint	DRCORIC23
12	C	Guarnizione teflon	Teflon Gasket	DRCORIC22
13	C	Molla	Spring	DRCORIC13
14	C	Portaguarnizione valvole	Valves-holder gasket	DRCORIC46
15	C	Ghiera 3/8	Lock nut 3/8	DRCORIC25
16	C	Valvola a stelo completa	Stem valve complete	DRCORIC53
17	C	OR viton	OR viton	DRCORIC26
18	C	Guarnizione e valvola stelo	Gasket and valve stem	DRCORIC27
19	C	Molla	Spring	DRCORIC28
20	C	Piattello leva massello	Manual fill assembly lever plate	DRCORIC29
21	C	Leva massello	Lever manual fill assembly	DRCORIC30
22	C	Dado 3/8	Nut 3/8	DRCORIC31
23	C	Elettrovalvola 220/50-60 completa	Solenoid valve 220/50-60 complete	DPRKECA02
23	C	Elettrovalvola 240/50-60 completa	Solenoid valve 240/50-60 complete	DRICECA01
23	C	Elettrovalvola 110/60 completa	Solenoid valve 110/60 complete	DRICECA03
24	C	Elettrovalvola senza bobina	Solenoid valve w/o coil	DRICELCASB01
25	C	Bobina V230/50	Coil V230/50	DRICBB01
25	C	Bobina V240/60	Coil V240/50-60	DRICBB02
25	C	Bobina V115/60	Coil V115/60	DNRIELP05
26	C	OR elettrovalvola	Solenoid valve O-ring	DNRIRIC04

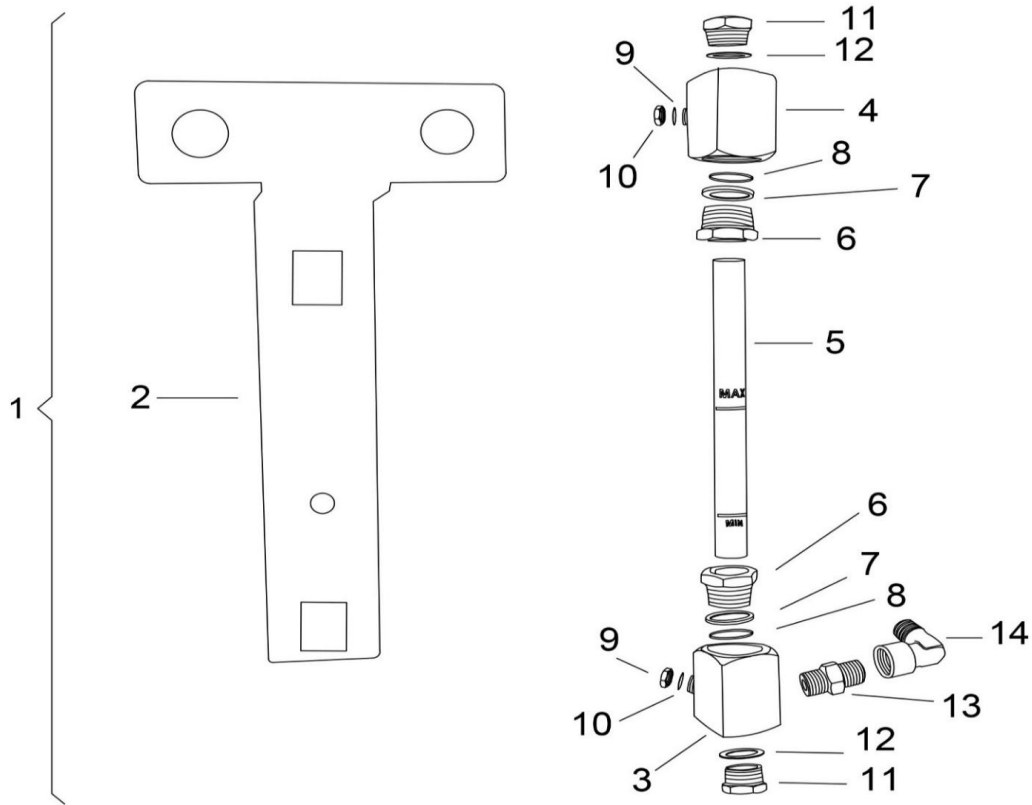
## RUBINETTO VAPORE E ACQUA CALDA / STEAM AND HOT WATER ASSEMBLY



### Pos. D

Pos.	Descrizione	Description	Part. No.
1	D Rubinetto completo	Tap complete	DDVGRUB05
2	D Corpo rubinetto attacco lancia	Tap base	DDVGCRA1
3	D Guarn. 13x4x4 EPDM70	Gasket 13x4x4 EPDM70	DDVGGUA
4	D Porta guarn. Rub. Vap. E61	Gasket holder steam tap E61	DDVGPGRV1
5	D Molla valvola espansione 10-14B.	Spring	DDVGMVE
6	D Guarn.PTFE 23,5x18,2x1,9 ch. 'rac.	O-ring	DDVGGCR
7	D Flangetta FAEMA E61 Cromata	FAEMA E61 flange chromed	DDVGGFC
8	D Mezzo dado 3/8 H.5 HEX 20	Connector	DDVGMMD
9	D Perno rubinetto vapore E61	Steam tap pivot E61	DDVGPRV
10	D Rondella piana inox D.4x9	Flat washer inox 4x9	DDVGRPI
11	D Asta rubin. K6 E61 STD 76 Inox	Tap shaft	DDVGARI
12	D Rondella 15x8 inox asta rubin. E61	Washer 15x8 inox	DDVGRAR
13	D Guar. 15,5x7,5x4 EPDM 75SH FCR	Gasket 15,5x7,5x4 EPDM 75SH FCR	DDVGFRC
14	D Bussola asta rubinetto E61	Spring tracker	DDVGBAR
15	D Molla asta rubinetto E61	Spring	DDVGMAR
16	D Dado rubinetto E61 cromato	Connector	DDVGDRC
17	D Manopola rub. E61 luc. Nero c/t ny cr	Knob	DDVGVRL
18	D Lancia vapore completa	Complete steam nozzle	DDVGLVC
19	D Assieme molla, snodo, guarnizione	Nozzle joint assembly	DDVG
20	D Lancia vapore	Insulation steam wand	DDVGRIC03
21	D Dado cromato	Chromed nut	DDVG
22	D Isolante lancia vapore	Insulation steam wand	DDVGRIC03
23	D OR	O-ring	DDVG
24	D Spruzzatore vapore 2 fori	Steam nozzle 2 holes	DDVGRIC05
24	D Spruzzatore vapore 3 fori	Steam nozzle 3 holes	DDVGRIC05
24	D Spruzzatore vapore 4 fori	Steam nozzle 4 holes	DDVGRIC05
25	D Tubo acqua cromato completo	Chrome water pipe complete	DDVG
26	D Tubo acqua cromato	Chrome water pipe	DSEMRIC01
27	D Rompigetto	Water spout breaker	DNRIRIC01

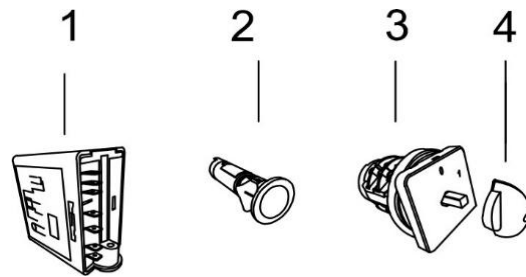
## ASSIEME LIVELLI / LEVER ASSEMBLY



**Pos. E**

Pos.	Descrizione	Description	Part. No.
1	E Assieme livello completo	Lever assembly complete	DASSLIVCOM
2	E Staffa	Bracket	DCIMECO.08-22
3	E Corpo livello superiore	Upper level body	DBOSLIV01
4	E Corpo livello inferiore con foro	Lower level body	DBOSLIV02
5	E Vetro livello	Level glass	DNRIVET57
6	E Guida vetro livello	Tracker level glass	DNRIVET5
7	E OR vetro livello	O-ring	DNRIOR71
8	E Rondella	Washer	DNRROND
9	E Rondella 3/8	Washer 3/8	DNRROND38
10	E Dado 3/8	Nut 3/8	DRCOCON11
11	E Tappo	Plug	DNRTAP68
12	E Guarnizione	Gasket	DSICGUA18
13	E Niplo 1/8	Fitting 1/8	DPUCNIP05
14	E Gomito 1/8 MF	Fitting 1/8 MF	DNRIRAC52

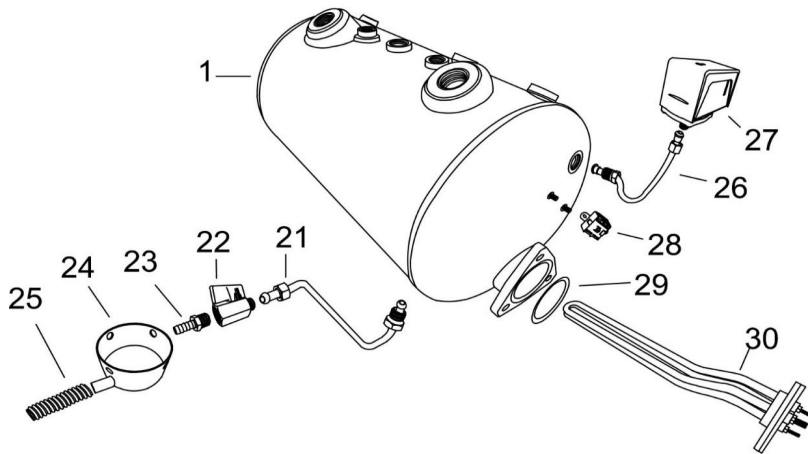
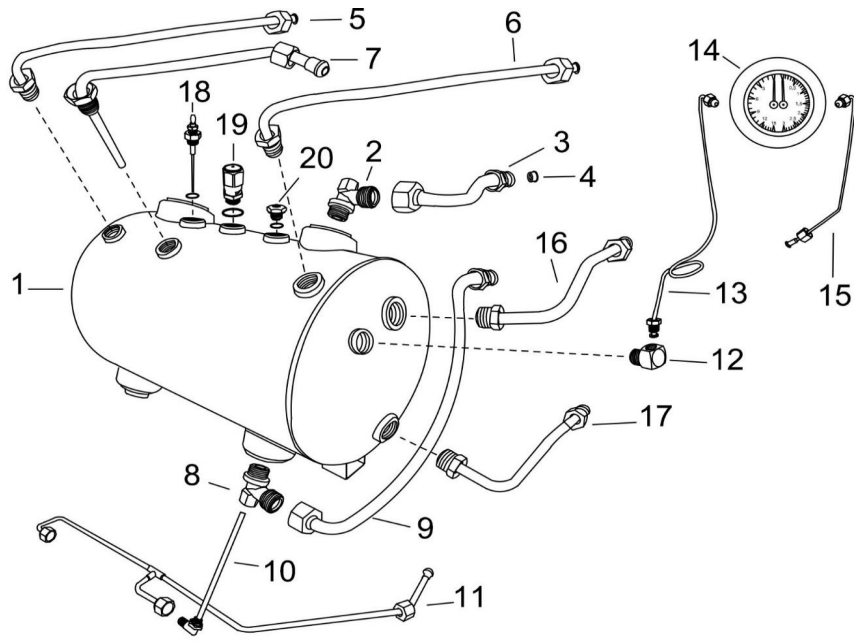
## CENTRALINA E ACCESSORY - BOARD AND ACCESSORIES



Pos. F

Pos.		Descrizione	Description	Part. No.
1	F	Centralina semiautom. V230/50	Semiautomatic board V230/50	DGICREG04
1	F	Centralina semiautom. V115/60	Semiautomatic board V115/60	DGICREG04
2	F	Segnalatore luminoso arancione	Warning light	DMICGEMC01
3	F	Commutatore	Commutator	DELCRIC01
4	F	Manopola commutatore	Commutator handle	DELCRIC02
5	F	Cavo potenza 230V	230V cable	DINCCA VPQM
6	F	Cavo potenza 380V	380V cable	DINCCA VPQT
7	F	Cablaggio servizi	Service wiring	DINCCAB26R

CALDAIA E TUBI - BOILER AND PIPES

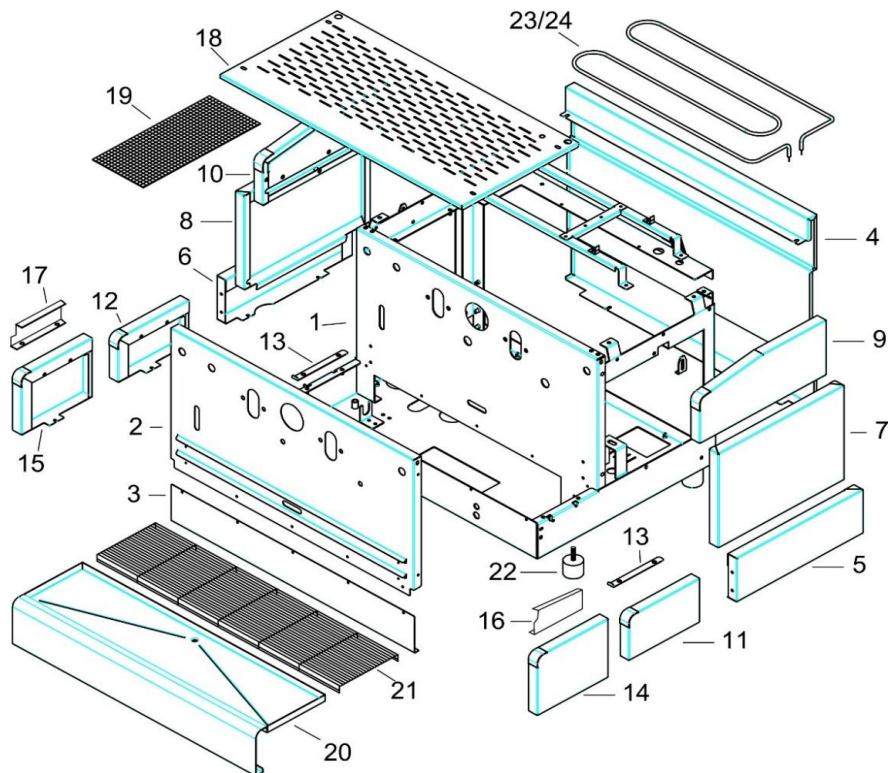


Pos. G



Pos.		Descrizione	Description	Part. No.
1	G	Caldaia 2 gr	Boiler 2 gr.	DGIOCAL01
1	G	Caldaia 3 gr.	Boiler 3 gr.	DGIOCAL05
2	G	Raccordo L ½ andata	Connector L ½ inlet	DRCORAC09
3	G	Tubo andata gruppo scambiatore	Inlet pipe	DSEMTUBE12
4	G	Riduzione diam. 2	Reductor diam. 2	DPUCRIC05
4	G	Riduzione diam. 3	Reductor diam. 3	DPUCRIC04
5	G	Tubo vapore destro	Right side steam pipe	DSEMTUBCO41
6	G	Tubo vapore sinistro	Left side steam pipe	DSEMTUBCO40
7	G	Tubo prelievo acqua calda	Hot water pipe	DSEMPAC
8	G	Raccordo L ½ ritorno scamb.	Connector L ½ outlet	DRCORAC10
9	G	Tubo ritorno gruppo scamb.	Outlet pipe	DSEMTUB0E11
10	G	Tubo iniettore	Injector pipe	DRCOTUB20
11	G	Tubo mass/iniettore 2gr. Semiaut.	Valve block/injector pipe 2gr. semiaut.	DSEMTUB17
11	G	Tubo mass/iniettore 3gr. semiaut.	Valve block/injector pipe 3 gr. semiaut.	DSEMTUB3GR07
12	G	Raccordo	Junction	DRICORMRAC01
13	G	Tubo manometro caldaia	Pipe gauge to boiler	DORMCAP01
14	G	Manometro con staffa	Pressure gauge with clamp	DORMMAN04
15	G	Tubo manometro-massello	Pressure gauge-valve block pipe	DORMCAP02
16	G	Tubo livello caldaia	Boiler charge pipe	DSEMTUB18
17	G	Tubo livello caldaia	Boiler charge pipe	DSEMTUB07
18	G	Sonda autolivello	Boiler autofill probe	DDVGSAUT1
19	G	Valvola di sicurezza certificata	Safety valve	DNRIVAL12
20	G	Valvola antirisucchio	Vacuum breaker valve	DRCOVAL08
21	G	Tubo svuotamento acqua caldaia	Hot water drain pipe	DSEMTUB21
22	G	Rubinetto scarico	Stainless steel drain tap	DNRIRIC10
23	G	Portagomma ¼	Hose barbe male ¼	DNRIPTG31
24	G	Vaschetta scarico	Drain cup	DRBPGVAS
25	G	Tubo PVC diam.16 mm mt 1	PVC diam.16 mm mt1 pipe	DGDTGUA03
26	G	Tubo pressostato	Pressure switch pipe	DSEMTUB13
27	G	Pressostato 20A	Pressure switch 20A	DNRIPRE07
27	G	Pressostato 30A	Pressure switch 30A	DNRIPRE38
28	G	Protettore termico	Thermic protector	DCAMTERM
29	G	Guarnizione teflon	Teflon gasket	DNRIGNZ13
30	G	Resistenza V230-3000W 2gr	Heat.element V230-3000W 2gr.	DRECRTR02
30	G	Resistenza V115-3000W 2gr	Heat.element V115-3000W 2gr.	DRECRTR08
30	G	Resistenza V230-4000W 2gr	Heat.element V230-4000W 2gr.	DRECRTR03
30	G	Resistenza V230-5000W 2 gr	Heat element V230-5000W 2gr.	DRECR15
30	G	Resistenza V230-4000W 3gr	Heat element V230-4000W 3gr.	DRECRTO05
30	G	Resistenza V230-5000W 3 gr.	Heat element V230-5000W 3gr.	DRECRTO06

## CARROZZERIA / BODYWORK



Pos. H

Pos.	Descrizione	Description	Part. No.
1	J Telaio 2 gruppi	Frame 2 groups	DCIMECO.08-03
1	J Telaio 3 gruppi	Frame 3 groups	DCIMECO.08-08
2	J Pannello frontale 2 gruppi	Front panel 2 gruppi	DCIMECO.08-01
2	J Pannello frontale 3 gruppi	Front panel 3 gruppi	DCIMECO.08-02
3	J Fascia frontale 2 gruppi	Bandage front panel 2 groups	DCIMECO.08-14
3	J Fascia frontale 3 gruppi	Bandage front panel 3 groups	DCIMECO.08-45
4	J Pannello posteriore 2 gruppi	Rear panel 2 gruppi	DPOS2GRN
4	J Pannello posteriore 3 gruppi	Rear panel 3 gruppi	DPOS3GRA
5	J Pannello inferiore Dx	Lower panel Dx	DCIMECO.08-21
6	J Pannello inferiore Sx	Lower panel Sx	DCIMECO.08-12
7	J Pannello mediano Dx	Mid panel Dx	DCIMECO.08-20
8	J Pannello mediano Sx	Mid panel Sx	DCIMECO.08-11
9	J Pannello superiore Dx	Upper panel Dx	DCIMECO.08-19
10	J Pannello superiore Sx	Upper panel Sx	DCIMECO.08-10
11	J Spalla Dx Italia	Right side panel Italia	DCIMECO.08-81
12	J Spalla Sx Italia	Left side panel Italia	DCIMECO.08-80
13	J Supporto bacinella Dx Italia	Drip tray Italia	DCIMECO.08-18
14	J Spalla Dx America	Right side panel America	DCIMECO.08-82
15	J Spalla Sx America	Left side panel America	DCIMECO.08-83
16	J Supporto bacinella Dx America	Drip tray America	DCIMECO.08-84
17	J Supporto bacinella Sx America	Drip tray America	DCIMECO.08-85
18	J Scaldatazze 2 gruppi	Cup warmer 2 groups	DCIMECO.08-05
18	J Scaldatazze 3 gruppi	Cup warmer 3 groups	DCIMECO.08-42
19	J Griglia plastica 390X210 mm	Plastic grid 390x210 mm	DRBPGRIO1
20	J Bacinella scarico 2 gruppi	Drip tray cover 2 group	DVERPBA10
20	J Bacinella scarico 3 gruppi	Drip tray cover 3 group	DVERPBA10
21	J Griglia 2 gruppi	Drip tray grid 2gr.	DFILGRI01
21	J Griglia 3 gruppi	Drip tray grid 3gr.	DFILGRI02
22	J Piedino con vite M10	Feet with M10	DRBPGPIM10
23	J Resistenza scaldatazze 2 gruppi	Cup warmer heating elem. 2 group	DIRCRES02
24	J Resistenza scaldatazze 3 gruppi	Cup warmer heating elem. 3 group	DIRCRES03